

Installatiehandleiding

JV-1FD (Handenvrije uitbreidingsbewakingspost met kleurenvideo-intercom)

Aan installateurs:

- Nadat de installatie is voltooid, moet u de **accessoires** aan de klant overhandigen.

OPMERKING:

- De illustraties en afbeeldingen die in deze handleiding worden gebruikt, kunnen afwijken van de werkelijke.

HTML-handleiding



https://www.aip-info.net/file/manual/j/JV-1FD/JV-1FD_INS/JV-1FD_INS_NL/content/

Inhoud

| | |
|---|-----------|
| Verpakkingsinhoud | 2 |
| Vorzorgsmaatregelen | 2 |
| Namen van onderdelen en -functies | 3 |
| Bedrading | 4 |
| Vorzorgsmaatregelen voor bedrading..... | 4 |
| Bedradingsschema en -specificaties | 6 |
| Vorzorgsmaatregelen voor de installatie..... | 8 |
| Montage..... | 8 |
| Na installatie | 10 |
| Controle na de installatie | 10 |
| Configuratie instellingen..... | 11 |
| Privacyverklaring | 12 |




Verpakkingsinhoud

- JV-1FD (uitbreidingsbewakingspost)
- Installatiehandleiding
- Informatiedocument
- Contactdocument
- Chinese RoHS-verklaring

OPMERKING

- Bevestigings- en houtschroeven zijn niet inbegrepen.

Voorzorgsmaatregelen

-  Geeft aan dat gebruikers voorzichtig moeten zijn (inclusief waarschuwing/let op).
-  Waarschuwt gebruikers voor verboden handelingen.
-  Beperkt gebruikershandelingen/geeft instructies.

WAARSCHUWING

Nalatigheid kan leiden tot de dood of ernstig letsel.

-  **Dit product is niet ontworpen volgens explosieveilige specificaties. Installeer of gebruik niet op plaatsen die ontvlambare gassen bevatten.**
Dit kan leiden tot brand of explosies.
-  **Demonteer of wijzig het station niet.**
Dit kan brand of een elektrische schok tot gevolg hebben.
-  **Gebruik geen andere voedingsbron dan deze die wordt voorgeschreven door de fabrikant.**
Dit kan brand of elektrische schok veroorzaken.
-  **Gebruik geen andere voedingsbron dan deze die wordt voorgeschreven door de fabrikant.**
Dit kan schade of slechte werking veroorzaken.
-  **Sluit niet meer dan één voeding aan op de spanningsaansluiting.**
Dit kan brand of schade aan het toestel veroorzaken.
-  **Verbind geen aansluiting met de netspanning.**
Dit kan brand of een elektrische schok veroorzaken.

LET OP

Nalatigheid kan leiden tot letsel bij mensen of schade aan eigendommen.

-  **Installeer of sluit het apparaat niet aan wanneer het systeem onder spanning staat.**
Dit kan een elektrische schok of storing tot gevolg hebben.
-  **Zet het apparaat niet aan voordat u gecontroleerd heeft of de bedrading correct is aangesloten en de bedrading geen ongeïsoleerde uiteinden heeft.**
Dit kan brand of een elektrische schok veroorzaken.
-  **Installeer het toestel op een plaats waar mensen zich er niet aan kunnen stoten om kwetsuur te voorkomen.**
-  **Plaats uw oor niet dicht bij de luidspreker wanneer u het station gebruikt.**
Als plotseling een te luid geluid klinkt, kan dat schade aan uw gehoor veroorzaken.

Algemene voorzorgsmaatregelen

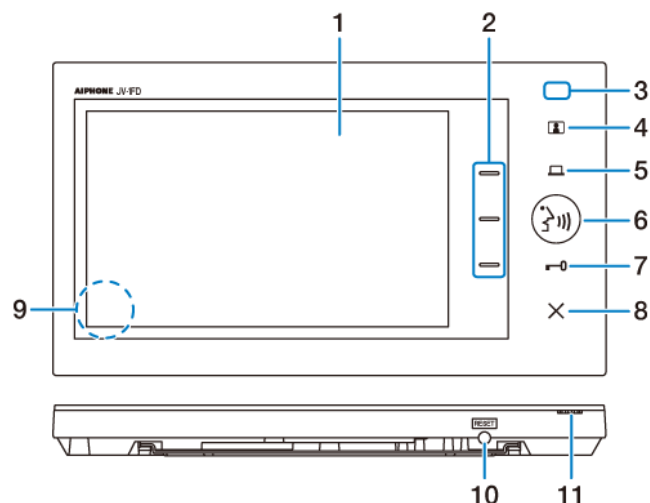
- Houd de intercomdraden meer dan 30 cm verwijderd van de AC 100-240V-bedrading. Dit kan ruis door het stroomnet en een defect toestel tot gevolg hebben.
- Houd bij het installeren of het gebruik van het station rekening met de privacyrechten van personen, aangezien het de verantwoordelijkheid is van de eigenaar van het systeem om borden of waarschuwingen te plaatsen conform lokale verordeningen.
- Houd het toestel meer dan 1m verwijderd van een radio of tv.

Kennisgeving

- Als het station wordt gebruikt in gebieden waar draadloze bedrijfsapparaten worden gebruikt, zoals een zendontvanger of mobiele telefoons, kan dit storingen veroorzaken.
- Houd de intercomdraden meer dan 30 cm verwijderd van de AC 100-240 V bedrading. Dit kan leiden tot ruis/en of storingen aan het apparaat.
- Als het apparaat geïnstalleerd is in een omgeving met een extreem sterk elektrisch veld, zoals in de buurt van een zendstation, kan dit slechte werking en storing veroorzaken.

Namen van onderdelen en -functies

Uitbreidingsbewakingspost (JV-1FD)





| Nr. | Item | Beschrijving |
|-----|------------------------|--|
| 1 | Kleuren LCD-scherm | Het kleuren LCD-scherm heeft geen aanraakinterface. |
| 2 | Functieknoppen | <ul style="list-style-type: none"> • Tik op de overeenkomstige functieknop om de functie uit te voeren die aan de rechterkant van het scherm wordt weergegeven. • Tik op een willekeurige functieknop in de stand-bystand om het instellingenmenu weer te geven. |
| 3 | Meldings-LED (blauw) | Geeft de huidige status van de post aan. → Meldings-LED (p.4) |
| 4 | Bewakingsknop | Tik op de bewakingsknop om het live beeld van de deurpost te bekijken. |
| 5 | Optieknop | Tik op de optieknop om een aangesloten extern apparaat te activeren. |
| 6 | Gespreksknop | Tik op de gespreksknop om de communicatie te starten. |
| 7 | Deurontgrendelingsknop | Tik op de deurontgrendelingsknop om het elektrische slot of de poort te bedienen. |
| 8 | Annuleringsknop | Tik op de annuleringsknop om de huidige bediening af te sluiten en naar de stand-bystand te gaan. |
| 9 | Luidspreker | De luidspreker bevindt zich aan de achterkant van de post. |
| 10 | RESET-schakelaar | Druk op de RESET-schakelaar om de post opnieuw op te starten wanneer deze niet reageert. Zelfs als u de post opnieuw opstart, blijven de instellingen en het opgenomen beeld behouden. |

| Nr. | Item | Beschrijving |
|-----|-----------|---|
| 11 | Microfoon | Bedek de microfoon-opening niet; anders kan de communicatie worden verstoord. |

Meldings-LED

Raadpleeg de "Handleiding" voor andere indicatoren die niet vermeld staan.

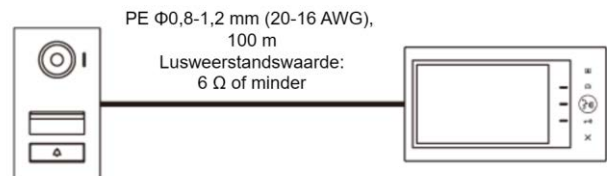
| LED | | Beschrijving |
|------------------|--|---|
| Blauw licht | Aan | <ul style="list-style-type: none"> De blauwe LED brandt tijdens het opstarten. De blauwe LED brandt wanneer het beltoonvolume is ingesteld op "0". De blauwe LED brandt wanneer de gespreksrichting van de bewakingspost naar de deurpost is. |
| Blauw knipperend | Aan (0,25 sec.) ↑↓ Uit (0,25 sec.) | Wanneer er kortsluiting wordt gedetecteerd in de bedrading van de deurpost. |
| | Aan (0,5 sec.) ↑↓ Uit (0,5 sec.) De LED gaat uit na 3 keer knipperen. | <ul style="list-style-type: none"> De blauwe LED knippert wanneer u op  tikt om het elektrische slot te ontgrendelen. De blauwe LED knippert wanneer u op  tikt om het externe toestel te activeren. |

Bedrading

Voorzorgsmaatregelen voor bedrading

Kabel

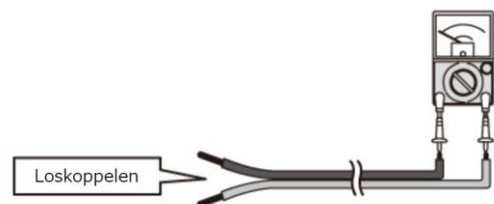
- Gebruik een parallelle 2-draads kabel voor aansluiting van een videodeurpost en een hoofdbewakingspost.
- Kies een kabel met PE-isolatie (polyethyleen) met PVC-mantel voor laagspanningsbedrading.
 - Een coaxiale kabel kan niet worden gebruikt.
 - Een 2-aderig quad-type vinyl kabel kan niet worden gebruikt.
- Scheid, voor het leiden van kabels, de audio/videokabels en deurontgrendelingskabels en houd ze meer dan 10 cm uit elkaars buurt.
- Als bestaande bedrading gebruikt wordt, werkt het apparaat mogelijk niet correct. In dat geval is het nodig om de bedrading te vervangen.
- Bij gebruik van bestaande kabels, controleer op kortsluiting en ontkoppeling vóór de installatie.



- Onderbrekingstest (6 Ω of minder)
Verbind de uiteinden van één kant en voer een meting uit met een tester aan de andere kant.



- Kortsluitingstest: ∞Ω (Oneindig)



- Om laagspanningsdraden aan te sluiten, moeten ze van een krimphuls worden voorzien of worden gesoldeerd en isoleer ze vervolgens door ze af te dekken met isolatietape.

De laagspanningsdraden met elkaar verbinden

Krimpen met een krimpkous

- 1 Draai de meeraderige geleider ten minste drie keer rond de massieve geleider en krimp ze vervolgens.

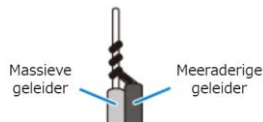


- 2 Overlap meer dan de helft van de breedte en draai ze ten minste twee keer.

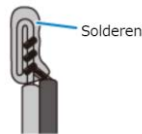


Solderen

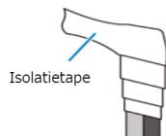
- 1 Draai de meeraderige geleider ten minste drie keer rond de massieve geleider.



- 2 Buig de punt en soldeer deze. Zorg dat er geen looddraad uitsteekt.



- 3 Overlap meer dan de helft van de breedte en draai ze ten minste twee keer.

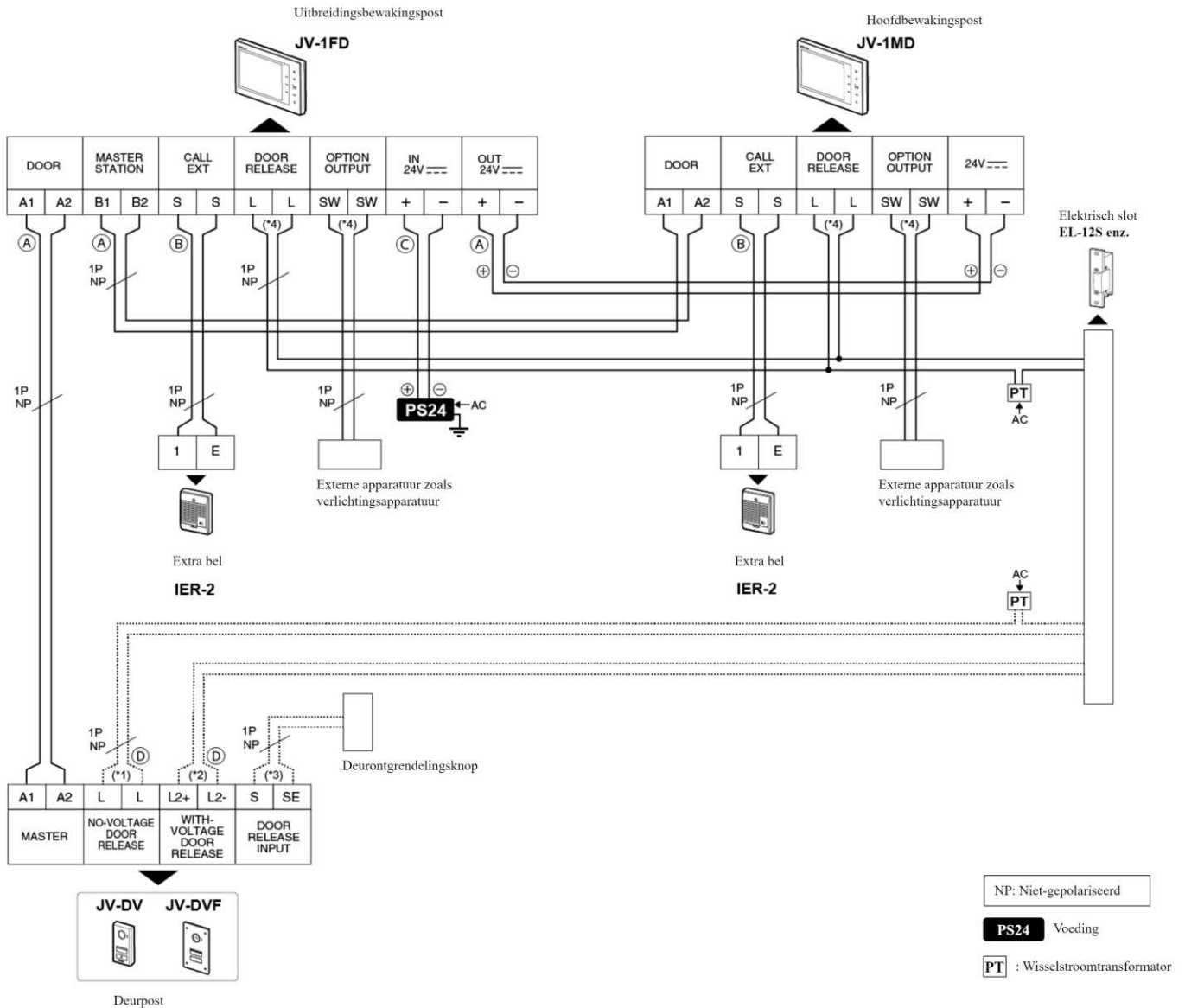


ATTENTIE

- Als bij het krimpen met een krimphuls het uiteinde van de voedingsdraad met connector gesoldeerd is, knip dan het gesoldeerde gedeelte af voordat u deze krimpt.
- **Controleer na het aansluiten van de draden altijd op breuken of onvoldoende verbinding. Vooral bij het lassen in het midden van de bedrading moet een krimphuls worden gebruikt of moet het worden gesoldeerd, en isoleer het vervolgens door het af te dekken met isolatietape. Houd het aantal lassen zo laag mogelijk bij het bekabelen.** Alleen maar in elkaar draaien van de draden kan een slechte aansluiting veroorzaken, of het oppervlak van de draden raakt geoxideerd waardoor een losse aansluiting ontstaat, wat tot storing of een defect kan leiden.



Bedradingschema en -specificaties



ATTENTIE

- Gebruik de ongebruikte aansluitingen niet voor andere doeleinden.
- Combineer geen verschillende verbindingen (deurpost + hoofdpost, hoofdpost + bijpost,...) in dezelfde kabel. De bedrading tussen de uitbreidingsbewakingspost en de hoofdbewakingspost en tussen de uitbreidingsbewakingspost en de hoofdbewakingspost en 24 V DC +/- kan echter in dezelfde mantel worden aangebracht. Houd alle andere bedrading ten minste 10 cm uit de buurt van de A1/A2 en de stroomdraden +/-.
- isoleer en beveilig ongebruikte laagspanningsleidingen.
- Sluit een elektrisch slot slechts op één plaats aan.
- De deurontgrendelingsknop activeert alleen het elektrische slot dat is aangesloten op de deurpost.
- Zorg ervoor dat de voeding geaard is.
- Bedradingsaansluitingen worden aangebracht tussen de deurpost en de uitbreidingsbewakingspost en tussen de uitbreidingsbewakingspost en de hoofdbewakingspost.
- Zorg ervoor dat de hoofdpost vanuit een enkele voeding via de bijpost wordt gevoed.

OPMERKING

- De volgorde van aansluitingen in het schema kan afwijken van het werkelijke product.
- Raadpleeg ook de instructies voor elk apparaat dat moet worden aangesloten.

Bedradingsafstand

| | |
|---------|---|
| Ⓐ | PE Φ 0,65 mm (22 AGW): 50 m PE Φ 0,8-1,2 mm (20-16 AWG): 100 m |
| Ⓑ | PE Φ 0,65 mm (22 AGW): 50 m PE Φ 0,8-1,2 mm (20-16 AWG): 150 m |
| Ⓒ | PE Φ 0,65 mm (22 AGW): 5 m PE Φ 0,8 mm (20 AGW): 10 m |
| Ⓓ | PE Φ 0,65 mm (22 AGW): 15 m PE Φ 0,8-1,2 mm (20-16 AWG): 30 m |
| Overige | PE Φ 0,65-1,2 mm (22-16 AWG) |

OPMERKING

- De bedradingsafstand tussen de uitbreidingsbewakingspost en de voeding kan worden verlengd tot 25 m door een PE Φ 1,2 mm (16 AWG) kabel te gebruiken. Echter, de maximale afstanden tussen de deurpost en de uitbreidingsbewakingspost en tussen de uitbreidingsbewakingspost en de hoofdbewakingspost zullen worden ingekort tot 70 m door een PE Φ 0,8-1,2 mm (20-16 AWG) kabel te gebruiken.
- Door de bedradingsafstanden tussen de deurpost en de uitbreidingsbewakingspost en tussen de hoofdbewakingspost en de uitbreidingsbewakingspost te beperken tot 70 m of korter en een PE Φ 0,8-1,2 mm (20-16 AWG) kabel te gebruiken, mag de gevoede deurslot-uitgang belast worden tot 580mA.

(*1): Uitgangsspecificaties

| | |
|-------------------|--|
| Uitgangsmethode | Potentiaalvrij, normaal open contact |
| Schakelcapaciteit | 24 VDC, 1 A (bij resistieve belasting) |

(*2): Uitgangsspecificaties

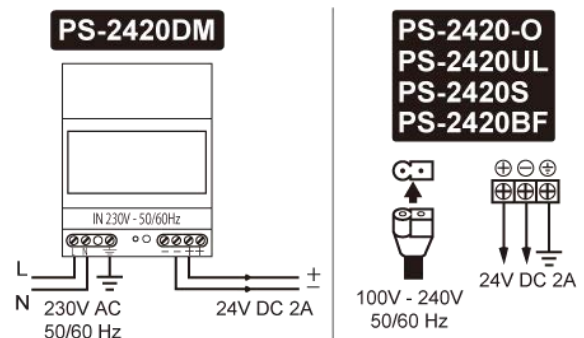
| | |
|--------------------|-----------------|
| Uitgangsmethode | Gevoede uitgang |
| Maximale belasting | 500 mA |
| Uitgangsspanning | 12 VDC |

(*3): Ingangsspecificaties

| | |
|-------------------------------|---|
| Ingangsmethode | Potentiaalvrij, normaal open contact |
| Detectietijd | 100 msec of meer |
| Contactweerstand | 300 Ω of minder |
| Kortsluitstroom aansluiting | 10 mA of minder |
| Spanning tussen aansluitingen | 5 VDC of minder (tussen open aansluitingen) |

(*4): Uitgangsspecificaties

| | |
|-------------------|--------------------------------------|
| Uitgangsmethode | Potentiaalvrij, normaal open contact |
| Schakelcapaciteit | 24 VDC, 1 A (resistieve belasting) |



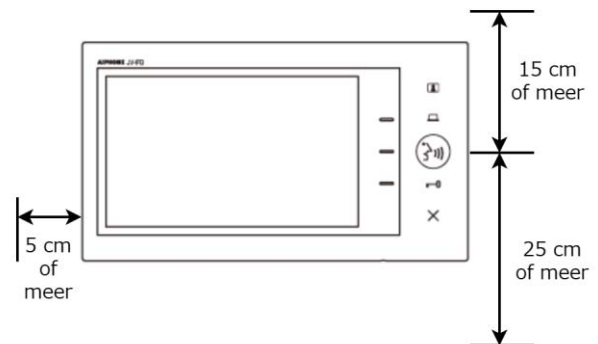
Voorzorgsmaatregelen voor de installatie

- Dit toestel is alleen bedoeld voor gebruik binnenshuis. Installeer deze niet buitenshuis.
- Het installeren van het apparaat in de volgende locaties kan storing veroorzaken:
 - * **Locaties blootgesteld aan direct zonlicht**
 - * **In de buurt van een verwarming, boiler, enz.**
 - * **Locaties waar het risico bestaat op blootstelling aan vloeistof, stof, olie of chemicaliën**
 - * **Locaties met hoge luchtvochtigheid Badkamer, kelder, serre, enz.**
 - * **Locaties met lage temperatuur zoals een magazijn voor koude opslag, de voorkant van een koeler, enz.**
 - * **Locaties die direct zijn blootgesteld aan stoom of olierook**
 - * **Zwavelhoudende omgevingen zoals een gebied met warme bronnen**
 - * **Locaties in de buurt van de zee of direct blootgesteld aan zeewind**
- De installatiehoogte van de post mag niet meer zijn dan 2 m (bovenrand) vanaf de grond.
- Gebruik onder geen beding een slagschroevendraaier om de schroeven vast te draaien. Het gebruik ervan kan het apparaat beschadigen.
- Zet aan de wand gemonteerde posten altijd goed vast om te voorkomen dat de post valt.

Montage

✓ ATTENTIE

- Binnenpost niet geschikt voor inbouwmontage.
- Om storing te voorkomen, moet u de post minstens 20 cm uit de buurt van andere apparaten installeren (bijv. thermostaat, draadloze telefoon).
- Installeer de post niet in een holle ruimte in een wand om te voorkomen dat geluid vervormd wordt.
- De locatie van de post vereist de volgende open ruimtes om storingen of oproeponderbrekingen te voorkomen.
 - 15 cm of meer boven het midden van de post.
 - 25 cm of meer onder het midden van de post (om bediening van de resetknop aan de onderkant van de post toe te staan).
 - 5 cm of meer aan de linkerkant van de post (om blokkering van de luidspreker te voorkomen).



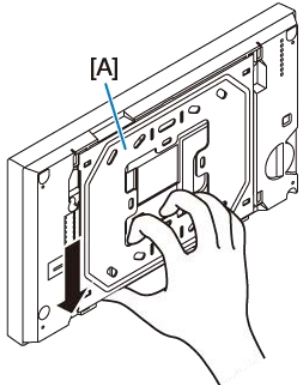
Bekabeling langs de achterkant

Installatievideo

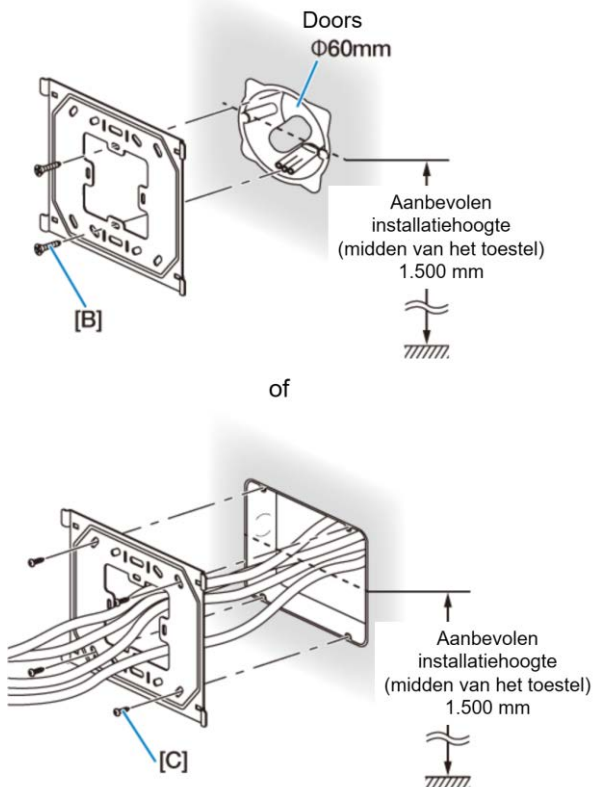
https://www.aip-info.net/file/manual/j/JV-1FD/JV-1FD_INS/JV-1FD_INS_NL/content/attachments/101968307/110608408.mp4



- 1 Verwijder de montagesteun [A] aan de achterkant van de post.
Schuif de montagesteun omlaag en verwijder deze.

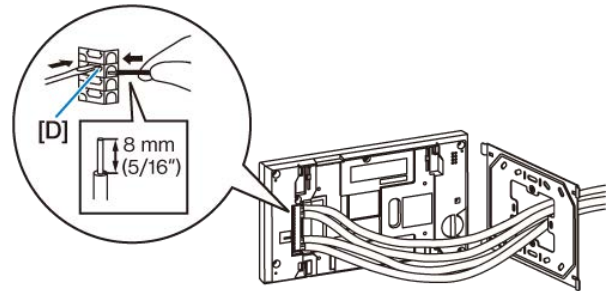


- 2 Bevestig de montagesteun aan de wand met de schroeven [B] (x2).
of afhankelijk van het type inbouwdoos [C] (x4).

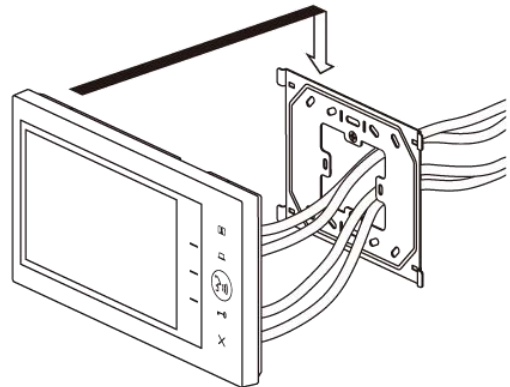


- 3 Sluit de draden aan.

Strip 8 mm van de draadmantel en plaats deze in de aansluiting. Als de draad moeilijk te plaatsen is, houd de ontgrendelingsknop [D] ingedrukt tijdens het plaatsen.



- 4 Monteer de post op de montagesteun [A].



ATTENTIE

- Zorg ervoor dat er geen kabels tussen de post en de montagesteun bekneld raken.
- Zorg ervoor dat u de kabelmantel niet beschadigt met de montagesteun.

OPMERKING

- Wanneer u houtmontageschroeven (x4) gebruikt voor wandmontage, boort u een gat met een diameter van 50 mm op de positie van het midden van de post op de wand.

Beschikbare schroeven

| | |
|-----------------------|--|
| [B] | Moet compatibel zijn met de gebruikte inbouwdoos. |
| [C] | Schroefas: $\Phi 4,1$ mm of minder Sleufkop: $\Phi 8,2$ mm of minder, 3,0 mm of minder hoog |
| Houtmontage schroeven | Schroefas: $\Phi 4,1$ mm of minder Sleufkop: $\Phi 8,2$ mm of minder, 3,0 mm of minder hoog |

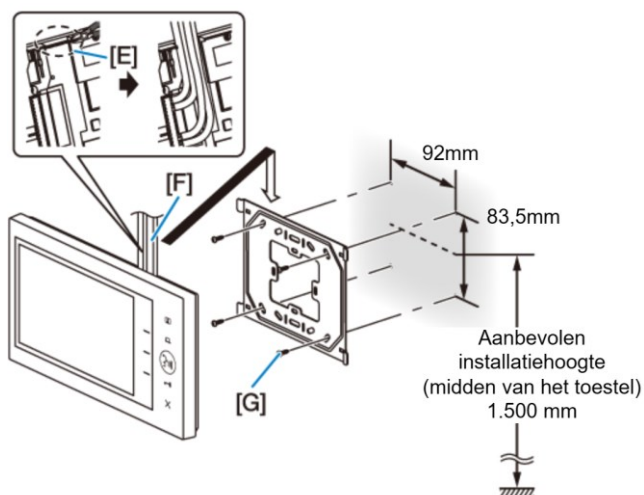
Bekabeling in opbouw

De draden kunnen worden gerouteerd naar de boven- of onderzijde van de post.

Als de bedrading vanaf de bovenkant van de post moet worden geleid, knip dan de kabelinvoer [E] af.

Als er veel bedrading [F] is, verwijdert u de draadmantel tot aan de kabelinvoer.

Bevestig de montagesteun aan de wand met de houtmontageschroeven [G] (x4).

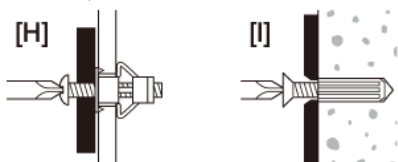


Beschikbare schroeven

| | |
|-----|--|
| [G] | Schroefas: $\Phi 4,1$ mm of minder Sleufkop: $\Phi 8,2$ mm of minder, 3,0 mm of minder hoog |
|-----|--|

OPMERKING

- Gebruik commercieel verkrijgbare hollewandpluggen [H] of betonpluggen [I] als houtmontageschroeven niet gebruikt kunnen worden voor gipsplaatwanden, betonnen muren, enzovoort.



Na installatie

Controle na de installatie

Controleer na de installatie of het systeem werkt in overeenstemming met de handleiding.

Als het niet goed werkt

Verwijder de deurpost en sluit deze vervolgens rechtstreeks aan op de binnenpost met een korte stukje kabel om de werking ervan te controleren.

Als deze goed werkt, kan er een probleem zijn met de bedrading. Controleer de aansluitingen van de bedrading, afstanden en type kabel.

LET OP

- Schakel steeds de voeding uit voordat u de bekabeling verwijdert.

Wanneer de meldings-LED knippert

De bedrading naar de deurpost kan zijn kortgesloten. Controleer de bedrading.

De post zal herstarten wanneer de kortsluiting is hersteld.

Raadpleeg "[Meldings-LED \(p.4\)](#)" voor meer informatie over de meldings-LED.

Configuratie instellingen

ATTENTIE

- Zorg ervoor dat u de instellingen configureert volgens de aangesloten apparaten. Anders werkt de post mogelijk niet goed.

OPMERKING

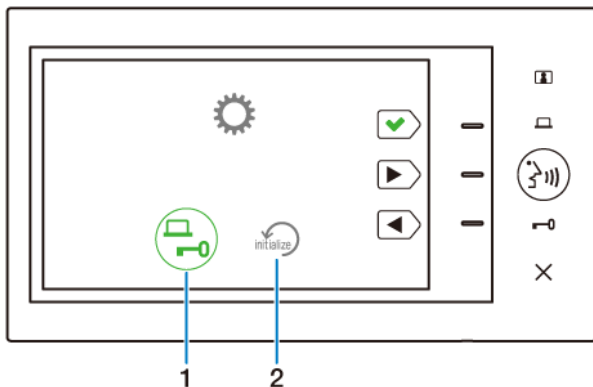
- In het instellingenmenu kunnen er geen bedieningen worden uitgevoerd, zoals oproepen of meldingen.
- De post gaat naar de stand-bystand (het scherm wordt uitgeschakeld) na ongeveer een minuut zonder bediening. Als dit het geval is, gaan alle onafgemaakte instellingswijzigingen verloren.

Instellingen-menu

| Nr. | Item | Details | Instelwaarde ([]: Standaard) |
|-----|---------------------------|---|----------------------------------|
| 1 | Schakeltijden (*) | | |
| | Optie-contact | Stel de schakeltijd van het optie-contact in. | 1/[5]/10/20/30 (sec) |
| | Deurontgrendelingscontact | Stel de schakeltijd in voor de elektrische deurontgrendeling. | 1/[5]/10/20/30 (sec) |
| 2 | Initialiseren | Zet alle instellingen terug naar de fabrieksinstellingen. | - |

(*): De instelwaarden moeten dezelfde zijn op alle binnenposten.

Instellingen-menu

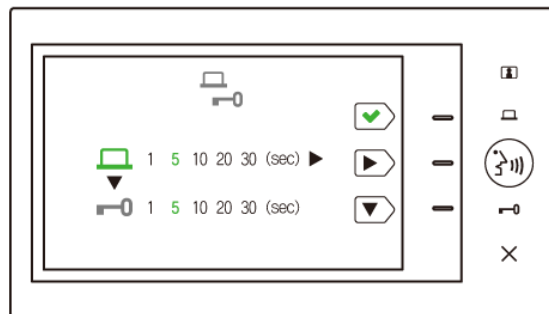


Instelprocedure (bijv. instelling van duur elektrisch deurslot)

- 1 Tik op één van de functieknoppen in de stand-bystand.
Het menuscherm wordt weergegeven.



- 2 Houd gedurende 5 seconden of langer ingedrukt.
Het instellingen-menu wordt getoond.
- 3 Tik op de functieknop of om te selecteren en tik vervolgens op de functieknop . Het scherm voor de schakeltijden wordt weergegeven.



- 4 Tik op de functieknop om te selecteren.
- 5 Tik op de functieknop om de deurontgrendelingsduur aan te passen.
- 6 Tik op de functieknop om wijzigingen toe te passen.

ATTENTIE

- Zorg ervoor dat u op de de functieknop tikt om wijzigingen toe te passen.
- Wijzigingen worden niet toegepast als wordt ingedrukt.

Privacyverklaring

<https://www.aip-info.net/legal/privacy/>

