

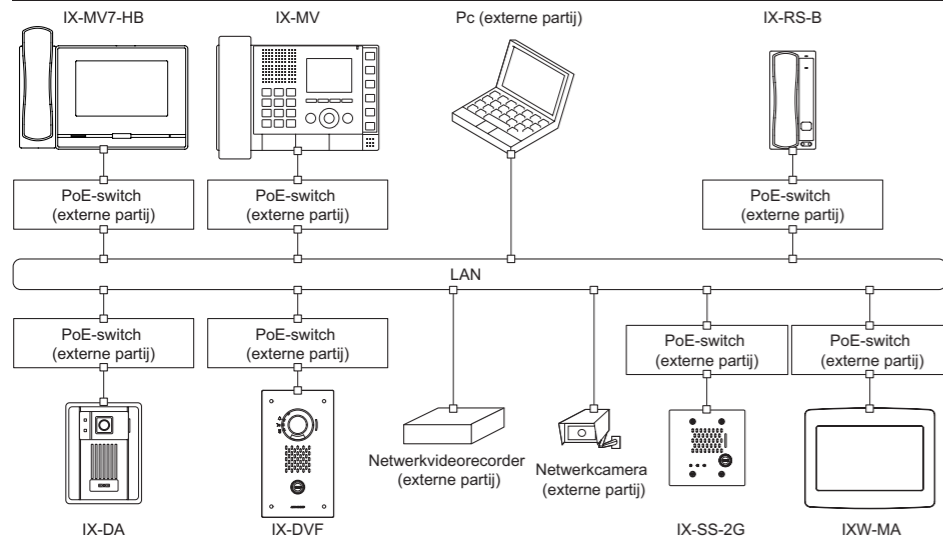
Inleiding

- Lees deze handleiding vóór de installatie en aansluiting. Lees de "Instellingshandleiding" en de "Bedieningshandleiding". U kunt de handleidingen gratis downloaden via onze startpagina op "https://www.aiphone.net/support/software-document".
- Nadat u de installatie en de aansluiting heeft voltooid, moet u het systeem programmeren volgens hetgeen in de "Instellingshandleiding" beschreven staat. Het systeem kan pas worden gebruikt als het is geprogrammeerd.
- Als de installatie is uitgevoerd, doorloop dan met de klant hoe het systeem moet worden bediend. Laat de bij de hoofdstation behorende documentatie achter bij de klant.



Voer de installatie en de aansluiting pas uit als u het systeem en deze handleiding voldoende begrijpt. De in deze handleiding gebruikte afbeeldingen kunnen afwijken van de werkelijke stations.

Voorbeeld van systeemconfiguratie



Status-led

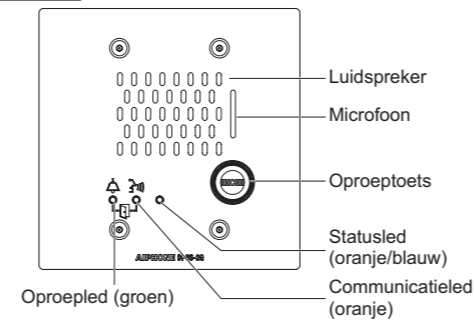
Raadpleeg de "IX-SS-2G Bedieningshandleiding" voor aanvullende led's die hier niet worden vermeld.

Status (patroon)	Betekenis
Oranje knipperend Normaal knipperend 	Opstart
Snel knipperend 	Fout toestel, Startfout
Knipperend met lange interval 	Communicatiestoring
Lang onregelmatig knipperend 	Bijwerken van firmwareversie
Kort onregelmatig knipperend 	Initialisatie
Blauw licht 	Stand-by

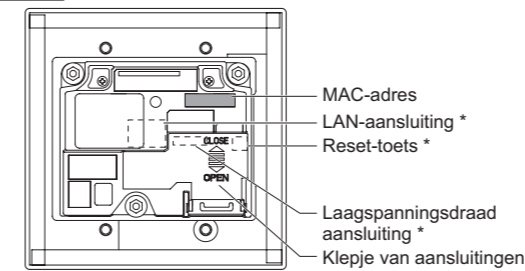
Namen van onderdelen en accessoires

IX-SS-2G

Voorkant

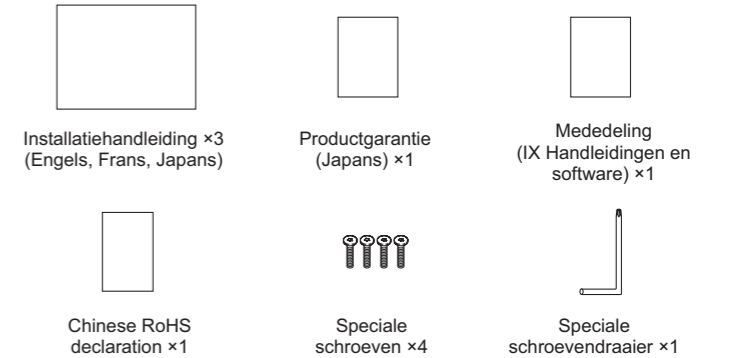


Achterkant



* Bereikbaar wanneer het klepje van de aansluitingen geopend is

Inbegrepen accessoires



Voorzorgsmaatregelen



Waarschuwing Niet-naleving kan leiden tot de dood of ernstige verwonding.



Haal het apparaat niet uit elkaar en breng er geen wijzigingen op aan. Dit kan brand of een elektrische schok veroorzaken.



Open het apparaat onder geen beding. Omdat sommige onderdelen in het apparaat onder spanning staan, kan dat een elektrische schok veroorzaken.



Het apparaat is vanuit het ontwerp niet explosiebestendig. Installeer of gebruik het apparaat niet in een zuurstofrijke of vergelijkbare ruimte gevuld met vluchtige gassen. Dit kan brand of een explosie veroorzaken.



Opgelet Niet-naleving kan leiden tot verwonding van personen of schade aan eigendom.



Installeer of sluit het apparaat niet aan wanneer het apparaat aan staat. Dit kan een elektrische schok of storing tot gevolg hebben.



Zet het apparaat niet aan voordat u gecontroleerd heeft of de bedrading correct is aangesloten en de bedrading geen ongeïsoleerde uiteinden heeft. Dit kan brand of een elektrische schok veroorzaken.



Plaats uw oor niet dicht bij de luidspreker tijdens het gebruik van het apparaat. Als plotseling een te luid geluid klinkt, kan dat schade aan uw gehoor veroorzaken.

Algemene voorzorgsmaatregelen

- Installeer laagspanningskabels op minstens 30 cm (11") afstand van hoogspanningskabels (AC 100 V, 240 V), vooral de bedrading van airconditioners. Als u zich niet hieraan houdt, kan dat verstoring of storing veroorzaken.

Mededeling

- De illustraties en afbeeldingen in deze handleiding kunnen afwijken van de werkelijke onderdelen.
- Als het apparaat gebruikt wordt in de omgeving van draadloze apparaten voor zakelijk gebruik aanwezig zijn, zoals een transceiver of mobiele telefoons, dan kan dit storing veroorzaken.
- Als het apparaat te dicht in de buurt van een lichtdimmer, een omvormer voor elektrische apparatuur, een afstandsbediening van een heet-watersysteem of vloerverwarmingssysteem geïnstalleerd wordt, dan kan het verstoringen en storingen veroorzaken.
- Als het apparaat geïnstalleerd is in een omgeving met een extreem sterk elektrisch veld, zoals in de buurt van een zendstation, dan kan het verstoring en storing veroorzaken.

Voorzorgsmaatregelen voor montage

- Het installeren van het apparaat in de volgende locaties kan storing veroorzaken:
 - Locaties die heet worden;** In de buurt van een verwarmingsbron, boiler, enz.;
 - Locaties waar de kans op blootstelling aan vloeistof, stof, olie of chemicaliën aanwezig is;**
 - Locaties met een hoge luchtvochtigheid;** Badkamer, kelder, broeikas, enz.
 - Locaties met een lage temperatuur;** In een koude opslagruimte, aan de voorkant van een koeler, enz.;
 - Locaties die rechtstreeks blootgesteld worden aan stoom of olierook;** Naast verwarmingsapparatuur of kookruimtes, enz.;
 - Zwavelhoudende omgevingen, zoals in de buurt van warme bronnen;**
 - Locaties in de buurt van de zee of die rechtstreeks worden blootgesteld aan de zeewind;**
- Als bestaande bedrading gebruikt wordt, werkt het apparaat mogelijk niet correct. In dat geval is het nodig om de bedrading te vervangen.
- Gebruik onder geen beding een slagschroevendraaier om de schroeven vast te draaien. Het gebruik ervan kan het apparaat beschadigen.

Installatie

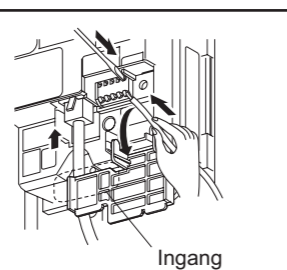
Installatie van de deurpost met alleen audio

- Wanneer de unit op een ruw oppervlak wordt geïnstalleerd, gebruikt u afdichtmiddel om de randen van de unit af te dichten en op die manier te voorkomen dat er water in de unit komt. Als de randen van de unit niet worden afgedicht op een ruw oppervlak, is de IP65-beschermingsklasse niet gegarandeerd.
- De uitrusting mag niet hoger dan 2 m (bovenrand) van de grond worden geïnstalleerd.

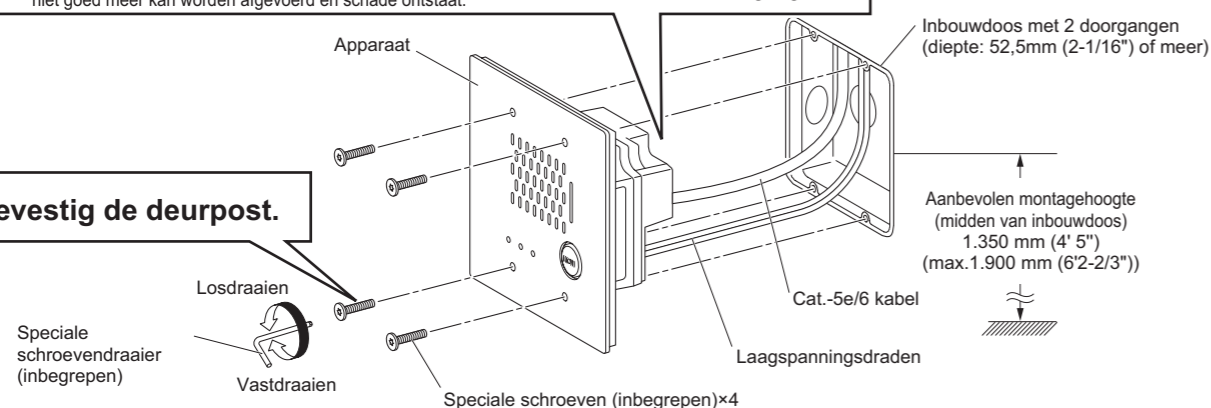
1 Open het klepje van de aansluiting en sluit de Cat.-5e/6 kabel en de laagspanningsdraden op het apparaat aan.

- (1) Schuif het klepje van de aansluiting omlaag.
- (2) Open het klepje van de aansluiting.
- (3) Geleid de draden door de ingang.
- (4) Steek de laagspanningsdraden en de Cat.-5e/6 kabel naar binnen en schuif het klepje van de aansluiting terug.

Sluit het klepje van de aansluiting wanneer u klaar bent. Als u deze open laat, kan condens of water in de binnenkant komen waardoor de warmte niet goed meer kan worden afgevoerd en schade ontstaat.



2 Bevestig de deurpost.



Aansluiting

Vorzorgsmaatregelen voor het aansluiten

■ Cat-5e/6-kabel

- Voor de aansluiting tussen toestellen gebruikt u een rechte kabel.
- Als u de kabel moet buigen, neem dan de aanbevelingen van de fabrikant in acht. Als u dat niet doet, kan dat leiden tot een communicatiestoring.
- Strip niet meer kabelisolatie dan nodig.
- Voer de afsluiting uit in overeenstemming met TIA/EIA-568A of 568B.
- Voor u de kabel verbindt, moet u de geleiding controleren met behulp van een LAN-checker of soortgelijke tool.
- U mag geen afgedekte RJ45-connector gebruiken voor de LAN-poorten van de hoofd- of deurposten. Gebruik kabels zonder tulle op de connectoren.



- Trek niet aan de kabel en zorg ervoor dat de kabel niet te veel onder spanning staat.

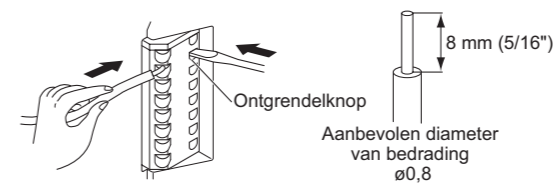
■ Voor zorgsmaatregelen met betrekking tot laagspanningslijn

- Gebruik PE-geïsoleerde (polyethyleen) kabels met pvc buitenmantel. Parallelle of beklede geleiders, mid-capaciteit, niet-afgeschermd kabels worden aanbevolen.
- Gebruik nooit kabels met getwiste aderpennen of coaxiale kabels.
- Paarsgewijs afgeschermd kabels met getwiste aderpennen mogen niet worden gebruikt.



■ Aansluiting en loskoppeling van laagspanningslijnen

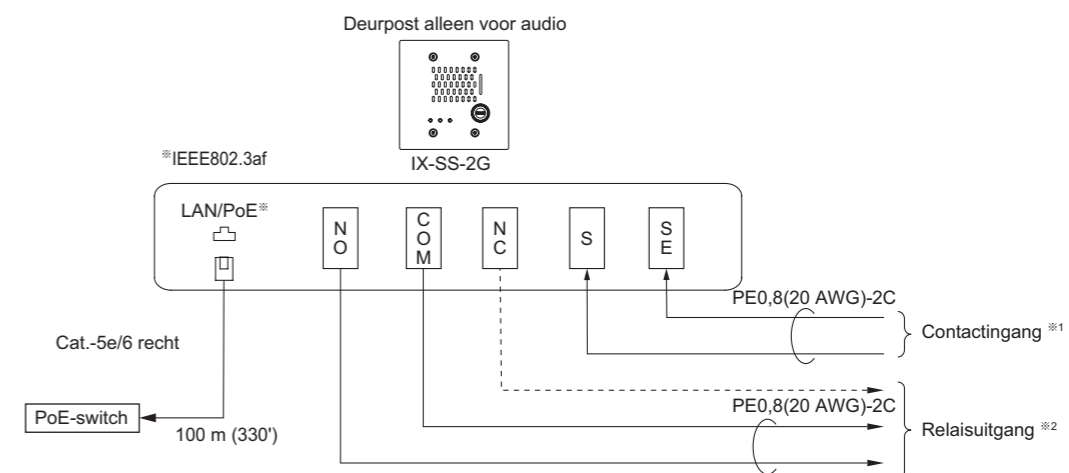
- Steek de lijn in de aansluitklem voor snelle verbinding.
- Als u de lijn er niet gemakkelijk in krijgt, duw de laagspanningslijn dan in de aansluitklem terwijl u de ontkoppelknop indrukt.
- Als u een laagspanningslijn verwijdert, trekt dan aan de lijn en houd tegelijkertijd de ontkoppelknop ingedrukt.



*De vorm verschilt per model.

Aansluiting bedrading

- Isoleer en beveilig ongebruikte laagspanningslijnen.



※ 1 Specificaties contactingang

Ingangsmethode	Programmeerbaar potentiaalvrij contact (N/O of N/C)
Detectietijd	Niveaudetectiemethode
Contactweerstand	100 msec of meer
	Gesloten: 700 Ω of minder
	Open: 3 kΩ of meer
Aansluitklem kortsluitstroom	20 mA of minder
Spanning tussen aansluitklemmen	5,5 VDC of minder (tussen open aansluitklemmen)

※ 2 Specificaties relaisuitgang

Uitgangsmethode	Potentiaalvrij wisselcontact (N/O of N/C)
Contactbelasting	24 VAC, 1 A (weerstandbelasting)
	24 VDC, 1 A (weerstandbelasting)
	Minimale overbelasting (AC/DC): 100 mV, 0,1 mA