

Intercom met luidspreker

HOOFDPOST MET DEURSLOTSTURING

> LEM1DL • LED • LEDA

1 Hoofdpost **1** Bijpost

EIGENSCHAPPEN

- Communicatiesysteem - ideaal voor kleine kantoren, detailhandels, magazijnen, laadperrons, enz.
- Volumeregeling zenden/ontvangen (op frontplaat)
- AC- of DC-voeding



LEM1DL

Hoofdpost met knop voor deurslotsturing



LEDA

Ingebouwde bijpost voor buitentoepassing



LEDI

Vandalismebestendige bijpost uit roestvrij staal voor opbouwmontage



LEDIE

Vandalismebestendige, ingebouwde deurpost uit roestvrij staal



40781

Transformator 12 V AC / 20 VA



LED

Bijpost voor opbouwmontage, ABS voor buitentoepassing



CISS2G

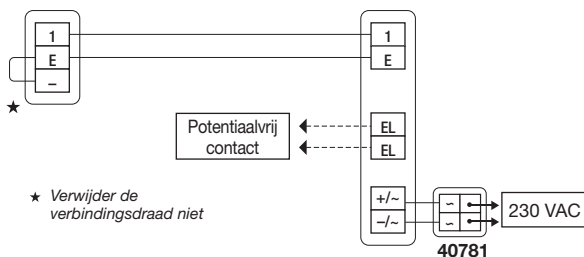
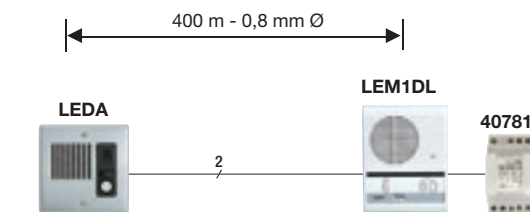
Roestvrijstalen opbouwdoos voor LEDA



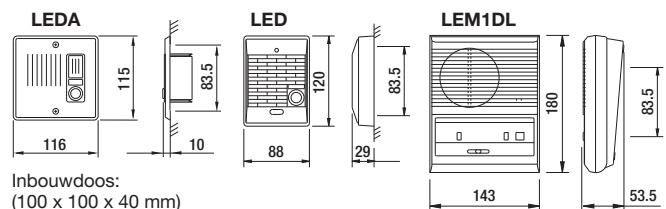
EL12S

Elektrisch deurslot

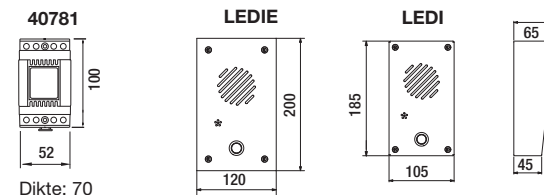
BEKABELING



AFMETINGEN (MM)



Inbouwdoos: (100 x 100 x 40 mm)

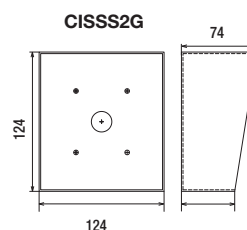


Dikte: 70

Inbouwdoos: (180 x 100 x 40 mm)

TECHNISCHE GEGEVENS

Voedingsspanning	12-16 VAC, 4VA 12-24 VDC, 200 mA (24 V)
Voeding	40781, PS-1225DM
Communicatie	Na ontvangst oproeptoon, druk op de spreektoets om te antwoorden. Druk op de sleuteltoets om te ontgrendelen en druk op OFF om terug uit te schakelen.
Bekabeling	2-draads (exclusief deurslot)
Afstand	LEM-1DL naar deurpost 200 m (0.65 mm Ø) 300 m (0.8 mm Ø)



> LEM1 • LEM3

EIGENSCHAPPEN

- Communicatiesysteem - ideaal voor kleine kantoren, detailhandels, magazijnen, laadperrons, enz.
- Volumeregeling zenden/ontvangen (op frontplaat)
- AC- of DC-voeding



LEM1
Hoofdpost met 1 kanaal



LEM3
Hoofdpost met 3 kanalen



LEA
Bijpost voor tafel-/muurmontage



LEA3
Bijpost met 3 oproepknoppen



LEAN
Bijpost voor tafel-/muurmontage met privacyfunctie



LEDIE
Vandalismebestendige, ingebouwde deurpost uit roestvrij staal



PS0602DM
Voeding



LEDA
Ingebouwde bijpost voor buitentoepassing

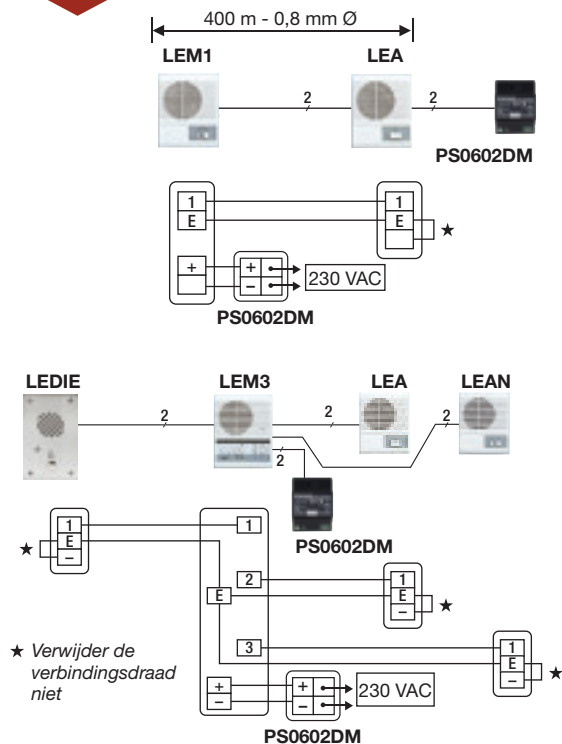


LED
Bijpost voor opbouwmontage, ABS voor buitentoepassing

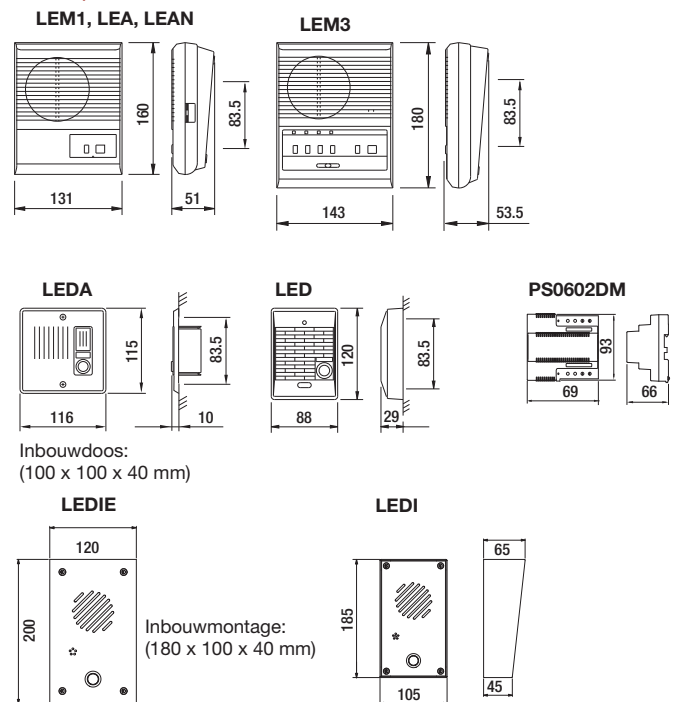


LEDI
andalismebestendige bijpost uit roestvrij staal voor opbouwmontage

BEKABELING



AFMETINGEN (mm)



TECHNISCHE GEGEVENS

Voeding	6 V DC (PS0602DM)
Verbruik	200 mA
Communicatie	Bijpostoproepen worden aangegeven door een beltoon & LED, tijdschakeld op 20 sec. Druk op de keuzeknop om de bijpost te kiezen en gebruik de spreekknop TALK (druk-om-te-spreken) om te spreken of te luisteren.

Bijpost opgeroepen via beltoon of spraak; handenvrij antwoorden	
Bekabeling	2 (niet-gepolariseerde) draden - Aanbevolen: afgeschermde kabel
Afstand	Tussen hoofdpost en elke bijpost: 400 m

> LEF3

EIGENSCHAPPEN

- Systeem waarop 4 hoofdposten in gemeenschappelijke communicatie aangesloten kunnen worden, of maximaal 3 audiobijposten op dezelfde hoofdpost
- Zowel algemene als selectieve oproep mogelijk
- Bekabeling in serie in onderlinge communicatie



LEF3

Hoofdpost met 3 kanalen



LEA

Bijpost voor tafel-/muurmontage



LEA3

Bijpost met 3 oproepknoppen



LEAN

Bijpost voor tafel-/muurmontage met privacyfunctie



PS1225DM
Voeding



LEDIE

Vandalismebestendige bijpost uit roestvrij staal voor inbouwmontage



LEDA

Ingebouwde bijpost voor buitentoepassing



CISS2G

Roestvrijstalen opbouwdoos voor LEDA



LED

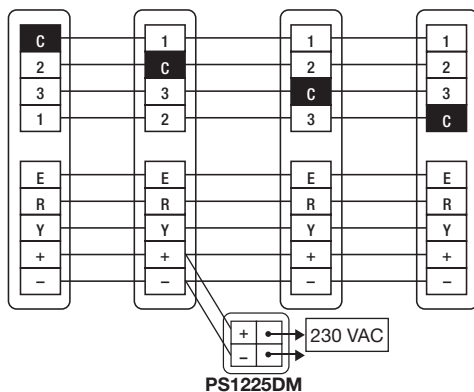
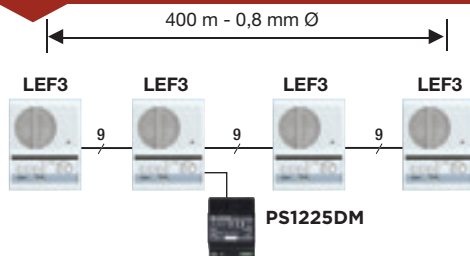
Bijpost voor opbouwmontage, ABS voor buitentoepassing



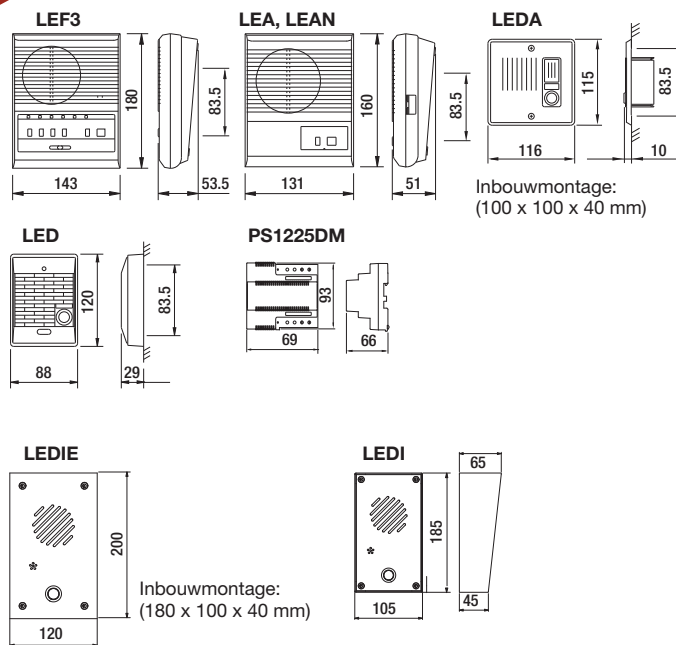
LEDI

Vandalismebestendige bijpost uit roestvrij staal voor opbouwmontage

BEKABELING



AFMETINGEN (mm)



TECHNISCHE GEGEVENS LEF3 • LEF5 • LEF10

Voeding	12 V DC (PS1225DM)
Verbruik	300 mA per post
Communicatie	Bijpostoproepen met beltoon (belsignaal) & tijdgeschakeld LED (20 sec.). Druk de verlichte keuzeknop in. Tussen hoofdposten, keuzeknop indrukken en oproep via spraak of beltoon. Handenvrij antwoorden (geen LED bij hoofdpstoproep).
Elektrisch deurslot	Uitsluitend LEF5 & LEF10: potentiaalvrij contact via RYPA
LEF3-bekabeling	5+n draden tussen hoofdpst - Aanbevolen: afgeschermd kabel
LEF5-bekabeling	5+n draden, afgeschermd. (deurslot)
& LEF10	+ 1 afzonderlijke draad per LEF-post • 2 draden van elke bijpost naar de hoofdpst (3 draden indien meer dan één hoofdpst), afgeschermd kabel
Afstand	Tussen 1e en laatste LEF: 400 m (bekabeling in serie)

> LEF5 • LEF10

EIGENSCHAPPEN

- Systeem waarop 11 hoofdposten in gemeenschappelijke communicatie aangesloten kunnen worden, of maximaal 10 audiobijposten op dezelfde hoofdpost.
- Selectieve oproep van post naar post mogelijk
- Bekabeling in serie in onderlinge communicatie
- Tevens algemene oproep mogelijk met LEF10S + BG10C-versterker



LEF5
Hoofdpост met 5 kanalen



LEF10
Hoofdpост met 10 kanalen



LEF10S
Hoofdpост met 10 kanalen en algemene-oproepknop

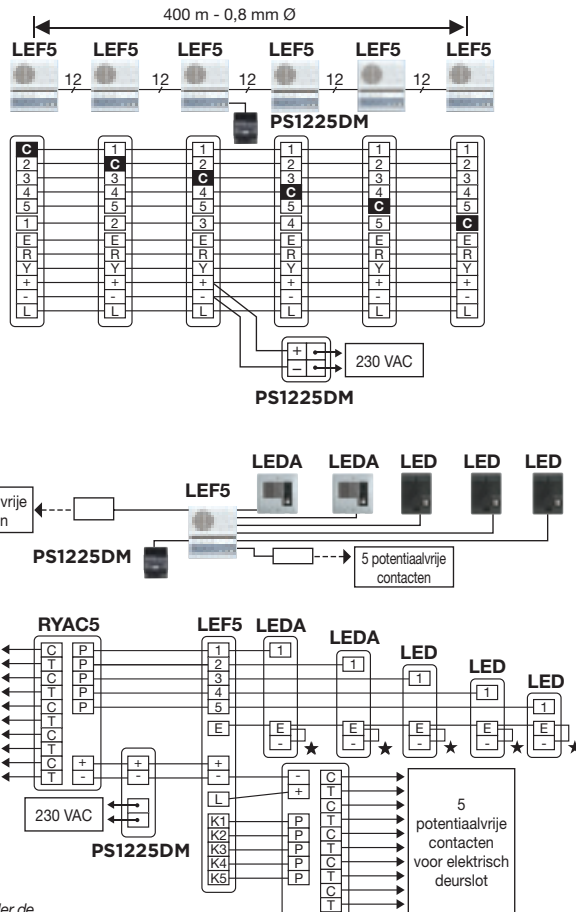


PS1225DM
Voeding

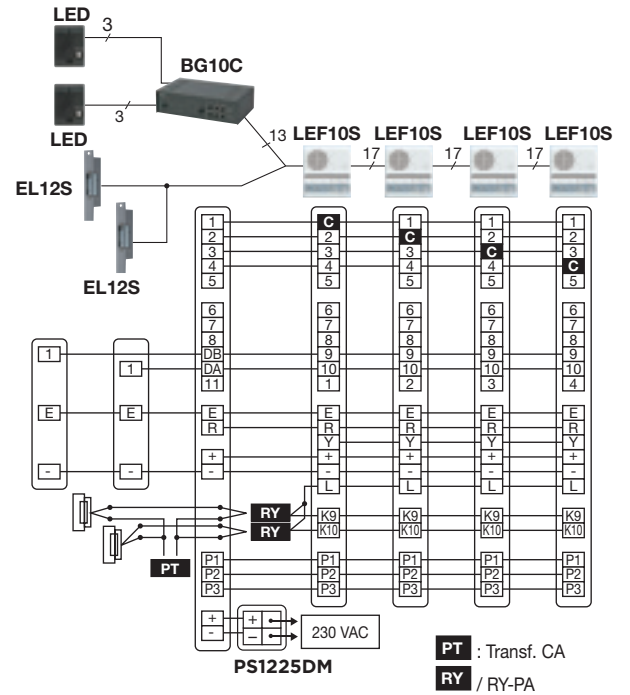


BG10C
Adapter voor algemene oproep voor LEF10S
Muziek en belsignaal

BEKABELING



Algemene oproep met LEF10S + BG10C



- Oproepbelsignalen met LED's op alle LEF-posten.
- Alleen LEF10S-post kan algemene oproep starten.
- Intercomnummers aan deurslotaansluitingen (Kn) toekennen.
- ※ Voorzie extra PS1225DM voor gebruik met BG10C-adapter voor algemene oproep.

OPTIES



EL-12S
Elektrische deurontgrendeling



RYPA
Deurontgrendelingsrelais



SC-615
luidspreker
8 Ohm



Aansluitdozen voor gebruik op een tafel
LEW5 voor LEF5
LEW10 voor LEF10
LEW10S voor LEF10S
RYAC Relais voor externe oproepsignalisatie



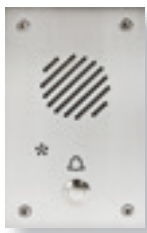
LEA
Bijpost voor tafel-/muurmontage



LEA3
Bijpost met 3 oproepknoppen



LEAN
Bijpost voor tafel-/muurmontage met privacyfunctie



LEDIE
Vandalismebestendige, ingebouwde deurpost uit roestvrij staal



LEDA
Ingebouwde bijpost voor buitentoepassing



LED
Bijpost voor opbouwmontage, ABS voor buitentoepassing



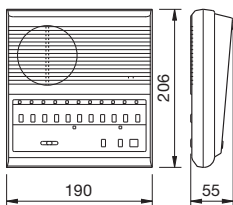
CISS2G
Roestvrijstalen opbouwdoos voor LEDA



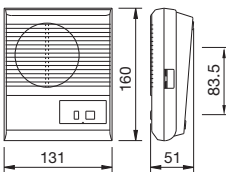
LEDI
Vandalismebestendige bijpost uit roestvrij staal voor opbouwmontage

AFMETINGEN (mm)

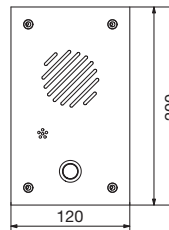
LEF5, 10, 10S



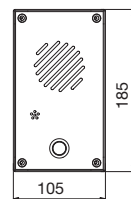
LEA, LEAN



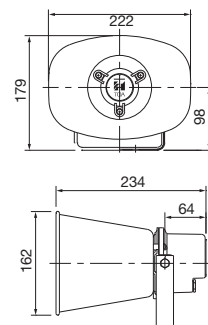
LEDIE



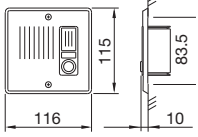
LEDI



SC615

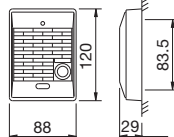


LEDA



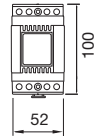
Inbouwmontage:
(100 x 100 x 40 mm)

LED



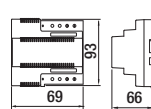
Inbouwdoos:
(180 x 100 x 40 mm)

40781



Dikte: 70

PS1225DM



TECHNISCHE GEGEVENS (LEF5/LEF10)

Voeding	12 V DC (PS1225DM)
Verbruik	300 mA per post
Communicatie	Bijpostoproepen met beltoon (belsignaal) en tijdgeschakeld LED (20 sec.). Druk de verlichte keuzeknop in. Tussen hoofdposten, keuzeknop indrukken en oproep via spraak of beltoon. Handenvrij antwoorden. Geen LED bij oproep van hoofdpost.
Bekabeling	In onderlinge communicatie: 5 gemeenschappelijke draden (6, indien elektrisch deurslot) + 1 afzonderlijke draad per LEF-post, 2 draden van elke bijpost naar de hoofdpost (3 draden, indien meer dan één hoofdpost), afgeschermd
Afstand	Tussen 1e en laatste LEF: 400 m (bekabeling in serie)