

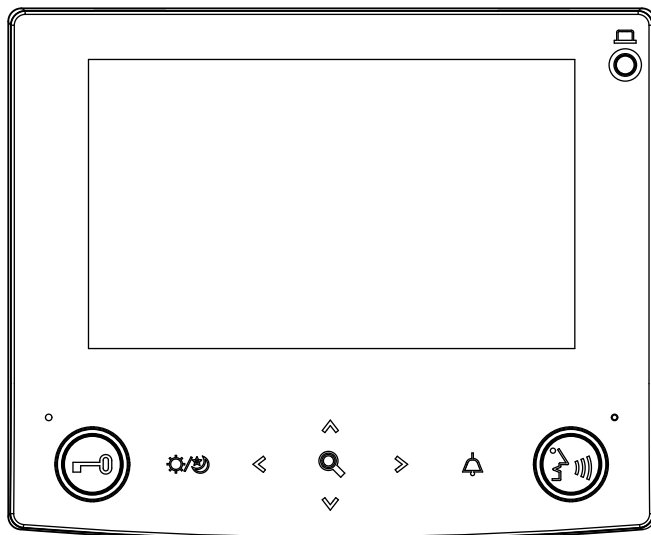
# AIPHONE

## GT-1C7-L/GT-1C7 GT-1M3-L/GT-1M3

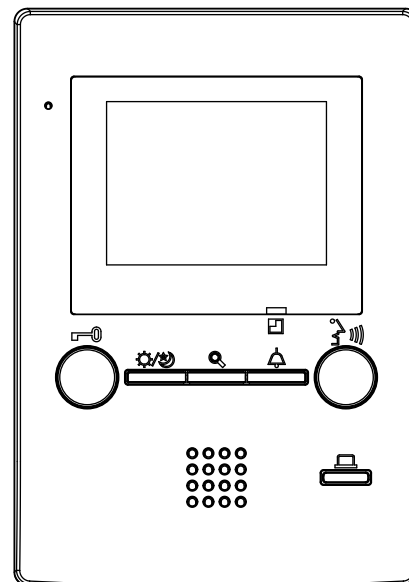
Binnenpost

### INSTALLATIEHANDLEIDING

GT-1C7-L/GT-1C7



GT-1M3-L/GT-1M3



Wij danken u voor het selecteren van Aiphone voor uw communicatiebehoeften. Lees deze handleiding aandachtig door voor het installeren, en bewaar deze op een veilige plaats voor toekomstige raadpleging.

Merk op dat de afbeeldingen en illustraties in deze handleiding kunnen verschillen van het daadwerkelijke product.

# VOORZORGSMAATREGELEN

- ⊘ **Verboden**   ⊘ **Haal het toestel niet uit elkaar**   ⊘ **Houd het toestel uit de buurt van water**   ⚠ **Zorg ervoor dat u de instructies volgt**

## ⚠ **WAARSCHUWING**

**(Nalatigheid kan de dood of ernstig lichamelijk letsel veroorzaken.)**

- ⊘ 1. Demonteer of wijzig het toestel niet. Dit kan brand of een elektrische schok als gevolg hebben.
- ⊘ 2. Houd het toestel uit de buurt van water of andere vloeistoffen. Dit kan brand of een elektrische schok als gevolg hebben.
- ⊘ 3. Trek de stekker van de stroomvoedingsbron niet met natte handen uit. Dit kan een elektrische schok veroorzaken.
- ⊘ 4. Steek geen metalen of brandbaar materiaal in het toestel door de openingen. Dit kan brand of een elektrische schok als gevolg hebben.
- ⊘ 5. Binnenin is hoogspanning aanwezig. Open de behuizing niet. Dit kan een elektrische schok veroorzaken.
- ⊘ 6. Sluit geen van de aansluitklemmen op het toestel aan op een AC-voedinglijn. Dit kan brand of een elektrische schok als gevolg hebben.

## ⚠ **OPGELET**

**(Nalatigheid kan lichamelijk letsel of materiële schade veroorzaken.)**

- ⚠ 1. Controleer of de draden niet gekruist of kortgesloten zijn voordat u de voeding inschakelt. Zo niet, kan dit brand of een elektrische schok veroorzaken.
- ⊘ 2. Installeer geen draden of sluit ze niet af terwijl de voeding aangesloten is. Dit kan een elektrische schok of schade aan het toestel veroorzaken.
- ⊘ 3. Plaats of installeer het toestel niet op de locaties die geregeld blootgesteld zijn aan trillingen of schokken. Als het toestel valt, kan dit letsel aan personen of schade aan het toestel als gevolg hebben.
- ⚠ 4. Wanneer het toestel aan een muur wordt gemonteerd, dient dit te gebeuren op een geschikte plaats, waar geen personen of voorwerpen er tegenaan kunnen stoten of schuren. Dit zou tot letsel kunnen leiden.
- ⊘ 5. Wijzig of verander de wandmontagezone van het toestel niet. Dit kan tot verwondingen leiden als het toestel valt of als iets in contact met het toestel komt.
- ⊘ 6. Oefen geen kracht uit op het LCD. Dit kan tot schade of letsel leiden.
- ⊘ 7. Als het LCD-schermdoel wordt doorboord, dient u elk contact met de vloeibare kristallen te vermijden. Dit zou tot ontstekingen kunnen leiden.
  - \* Als vloeibare kristallen worden ingeslikt, gorgel dan onmiddellijk met water en raadpleeg een arts.
  - \* Reinig, bij contact met de ogen of huid, met zuiver water en raadpleeg een arts.
- ⊘ 8. Installeer het toestel niet op één van de volgende plaatsen. Dit kan brand, een elektrische schok of storing van het toestel veroorzaken.
  - \* Locaties in direct zonlicht, of in de buurt van verwarmingsapparatuur, een ketel met wisselende temperaturen.
  - \* Locaties waar stof, olie, chemicaliën of waterstofsulfide aanwezig zijn.
  - \* Locaties waar extreme vochtigheid of luchtvochtigheid aanwezig is, zoals badkamers, kelders, serres, enz.
  - \* Locaties waar de temperatuur erg laag is, zoals in een koelzone of voor een airconditioner.
  - \* Locaties waar stoom of rook is (in de buurt van verwarmings- of kookoppervlakken).
  - \* Waar toestellen die geluid genereren, zoals dimmerschakelaars of elektrische apparaten met inverter, in de buurt zijn.
  - \* Locaties waar extreem krachtige elektrische velden aanwezig zijn.
- ⚠ 9. Gebruik het Aiphone-voedingsmodel of een voedingsmodel die is voorgeschreven voor het systeem. Als een niet-gespecificeerd product wordt gebruikt, kan dit brand of een defect veroorzaken.

## Algemene voorzorgsmaatregelen

1. Alle toestellen zijn ontworpen voor gebruik binnenshuis. Gebruik ze niet buiten.
2. Het toestel werkt niet tijdens een stroomonderbreking.
3. Wanneer er een radiozendmast in de buurt is, kan het intercomsysteem nadelig beïnvloed worden door radiofrequentiestoringen.
4. Houd de intercomdraden meer dan 30 cm verwijderd van de AC 100-240 V bedrading. Zo kunt u ruis van het stroomnet en een defect voorkomen.
5. Houd het toestel meer dan 1 m verwijderd van radio- of tv-toestellen.
6. Plaats de binnenpost minstens 20cm verwijderd van draadloze toestellen zoals thermostaat, wifi-antenne, DECT-telefoon, enz. Deze kunnen voor ongewenste ruis of verstoring van het videobeeld zorgen.
7. Wanneer er fel licht op het scherm van het toestel valt, wordt het beeld wit of ziet u enkel omtrekslijnen. Dit is echter geen defect.
8. Wat toestellen van andere fabrikanten betreft (zoals sensoren, detectoren en deurontgrendelingen) die bij dit systeem worden gebruikt, dient u de desbetreffende technische gegevens en garantievoorzorgsmaatregelen van de fabrikant of de leverancier op te volgen.
9. Het LCD-paneel is gefabriceerd met technieken met hoge precisie; er zijn ontbrekende pixels die kunnen verschijnen bij het inschakelen op bepaalde delen, maar dit is geen defect. Houd hier rekening mee.
10. Gebruik van een gsm of professionele radioapparatuur zoals een walkie-talkie dicht bij het systeem kan een storing veroorzaken.
11. Een lawaaierige omgeving rond het toestel kan duidelijke communicatie verhinderen, maar dit is geen defect.
12. Dit toestel, dat deurontgrendeling mogelijk maakt, is niet bedoeld voor inbraakpreventie.

## Kennisgeving

- Wij zijn onder geen enkele voorwaarde aansprakelijk voor schade die optreedt door de onmogelijkheid om te communiceren wegens defecten, problemen of bedieningsfouten van dit product.
- Wij zijn onder geen enkele voorwaarde aansprakelijk voor schade of verliezen die het resultaat zijn van de inhoud of technische gegevens van dit product.
- Deze handleiding werd gemaakt door Aiphone Co., Ltd., alle rechten voorbehouden. Het kopiëren van een deel van deze of de gehele handleiding zonder voorafgaande toestemming van Aiphone Co., Ltd. is strikt verboden.
- Merk op dat de afbeeldingen en illustraties in deze handleiding kunnen verschillen van het daadwerkelijke product.
- Neem in acht dat deze handleiding kan worden herzien of gewijzigd zonder voorafgaande kennisgeving.
- Neem in acht dat de technische gegevens van het product ter verbetering kunnen worden gewijzigd zonder voorafgaande kennisgeving.
- Dit systeem is niet bedoeld voor levensinstandhouding of inbraakpreventie. Het is een aanvullend middel om informatie over te dragen. Aiphone is onder geen enkele voorwaarde aansprakelijk voor verlies van leven of eigendom dat zich voordoet tijdens de bediening van het systeem.

### **BELANGRIJK**

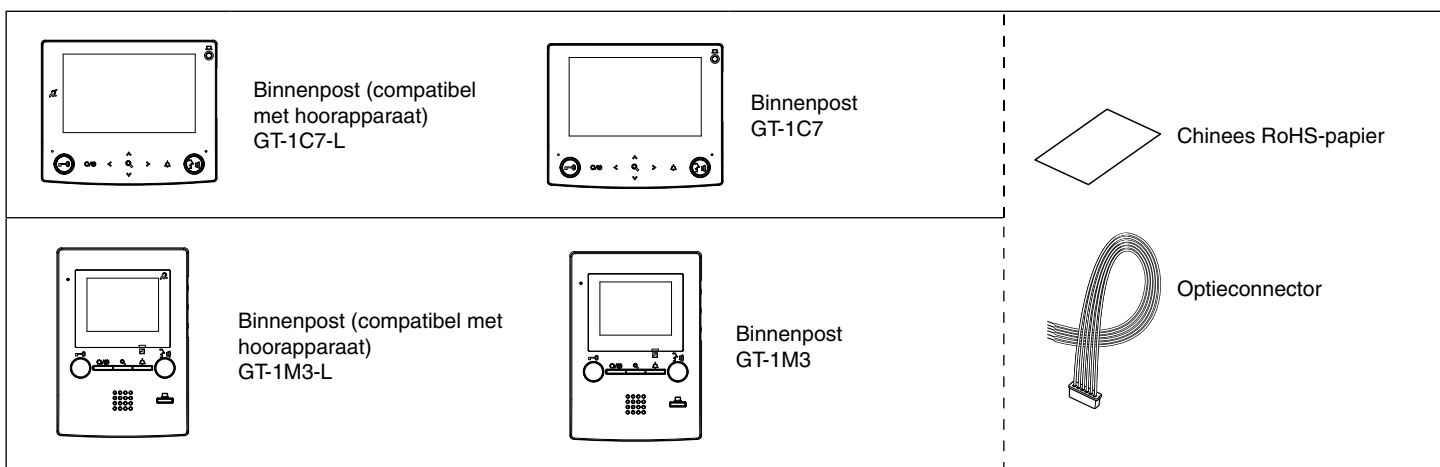
Alleen beelden die door de modellen van buitenposten of camera's weergegeven in de tabel hieronder zijn gemaakt, worden correct weergegeven op de GT-1C7-L/GT-1C7. Controleer vóór de installatie de modellen van buitenposten of camera's die gebruikt moeten worden in het systeem.

Model	Productcategorie
GT-DMA	Scrollen naar buitenpost met camera en naam
GT-DMVA	Scrollen naar buitenpost met camera en naam
GT-VAA	Cameramodule

# Inhoud

<b>1 ONDERDELEN</b> .....	3
<b>2 MONTAGE</b>	
2-1. Montagelocaties .....	3
2-2. Montage .....	4
<b>3 BEDRADING</b>	
3-1. Geschikte kabel .....	5
3-2. Bekabeling van post naar post (in serie) .....	5
3-3. Optieconnector .....	6
<b>4 INSTELLINGEN</b>	
4-1. Handmatige instelling van binnenpost-ID .....	7
<b>VOORSCHRIFTEN</b> .....	Achterkant
<b>WAARBORG</b> .....	Achterkant

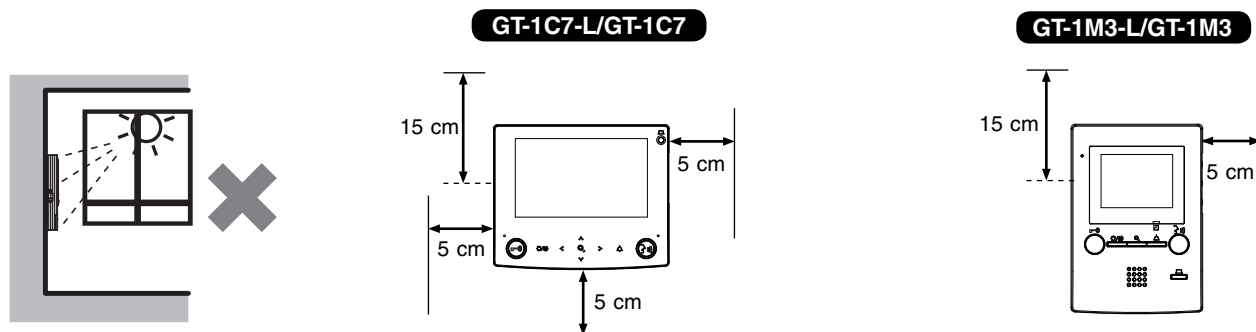
## 1 ONDERDELEN



## 2 MONTAGE

### 2-1 Montagelocaties

- Installeer de stations op plekken waar het scherm niet wordt blootgesteld aan direct zonlicht.
- Knoppen bevinden zich aan de rechterkant van het station.  
Laat een vrije ruimte van 5 cm aan beide zijden van het station.
- Ten minste 15 cm verticale vrije ruimte vanaf het midden van de montagesteun is nodig voor montage van het station.



\* Alleen GT-1C7-L/GT-1C7

Het station heeft een luidspreker aan de achterkant. Zorg ervoor dat de gespecificeerde ruimtes aan alle zijden vrij blijven om een helder geluid te garanderen.

## 2-2 Montage

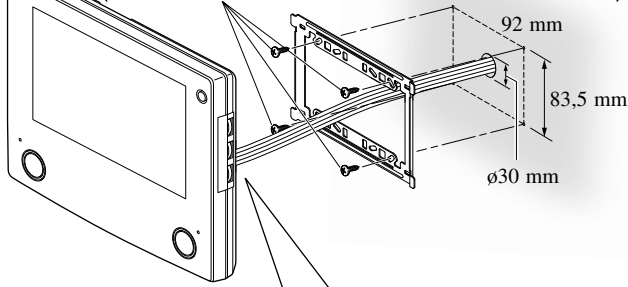
### Kabels in de wand

Maak een klein rond gat (ø30 mm) in de wand voor het doorvoeren van kabels.

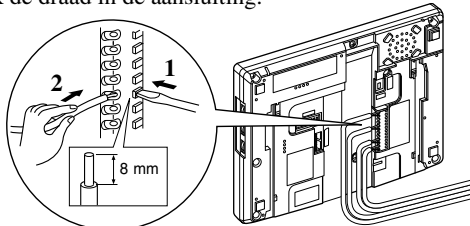
#### GT-1C7-L/GT-1C7

Montageschroef × 4 (niet meegeleverd)

Schroefas: Ø4,1 of minder  
Platte kop: Ø8,2 of minder, 3,0 mm of minder in de hoogte



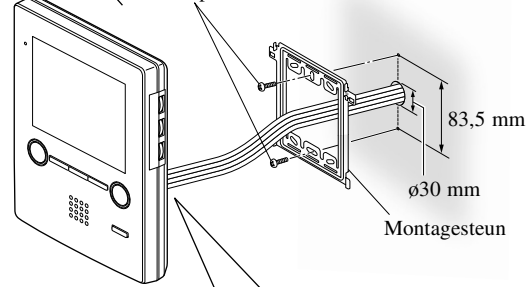
1. Druk op de ontgrendelingsknop (om de draad te plaatsen of te verwijderen).
2. Steek de draad in de aansluiting.



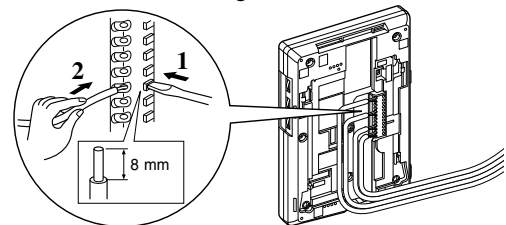
#### GT-1M3-L/GT-1M3

Montageschroef × 2 (niet meegeleverd)

Schroefas: Ø4,1 of minder  
Platte kop: Ø8,2 of minder, 3,0 mm of minder in de hoogte



1. Druk op de ontgrendelingsknop (om de draad te plaatsen of te verwijderen).
2. Steek de draad in de aansluiting.



#### Opmerkingen (Alleen GT-1C7-L/GT-1C7)

- Het station heeft een luidspreker aan de achterkant. Bij gebruik van een inbouwdoos voor het routeren van de draden gebruikt u een enkele inbouwdoos en bevestigt u de montagesteun direct aan de muur zoals hierboven weergegeven. Als er een 2- of 3-inbouwdoos wordt gebruikt, kan de geluidskwaliteit veranderen.
- Afhankelijk van het materiaal van de wand kan het volume en de kwaliteit van het geluid uit de luidspreker veranderen.

### Kabels op het oppervlak

De draden kunnen worden doorgevoerd naar de boven- of onderzijde van het station.

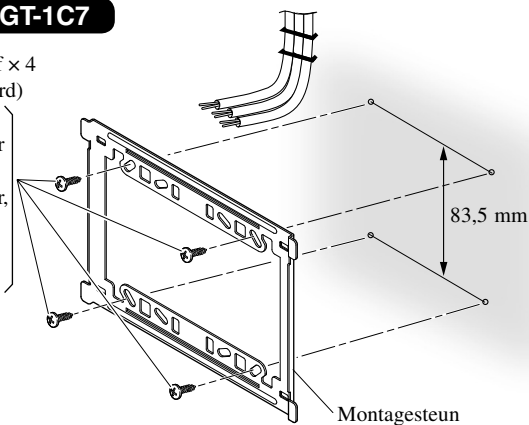
Knip een uitsnijding in de kabelinlaatplaat van het station zodat de bedrading er doorheen in het station kan worden geleid.

Als er veel bedrading is, verwijdert u de buitenmantel tot aan de kabelinlaat.

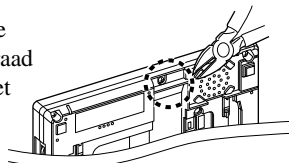
#### GT-1C7-L/GT-1C7

Montageschroef × 4  
(niet meegeleverd)

Schroefas:  
Ø4,1 of minder  
Platte kop:  
Ø8,2 of minder,  
3,0 mm of  
minder in de  
hoogte



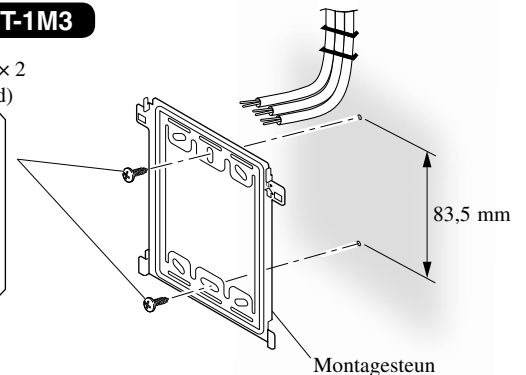
- \* Knip een uitsnijding in de kabelinlaatplaat om de draad door de achterkant van het station te steken.



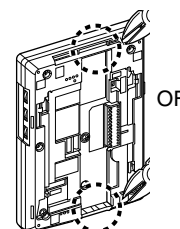
#### GT-1M3-L/GT-1M3

Montageschroef × 2  
(niet meegeleverd)

Schroefas:  
Ø4,1 of minder  
Platte kop:  
Ø8,2 of minder,  
3,0 mm of  
minder in de  
hoogte



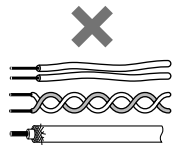
- \* Knip een uitsnijding in de kabelinlaatplaat om de draad door de achterkant van het station te steken.



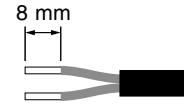
# 3 BEDRADING

## 3-1 Geschikte kabel

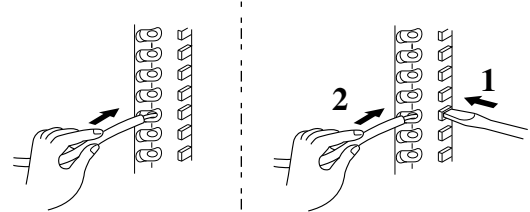
- Gebruik een kabel met geleiders voorzien van PE-isolatie (polyethyleen). Een parallelle kabel of een kabel met 2 geleiders en buitenmantel, met gemiddelde capaciteit en niet afgeschermd, wordt aanbevolen.
- Gebruik nooit afzonderlijke geleiders, een multikabel of coaxiale kabel.



### Zwakke elektrische stroomlijnverbinding



Steek de kabel in de directe aansluiting. Als het moeilijk is om de kabel te plaatsen, plaatst u hem terwijl u op de ontgrendelingsknop drukt.

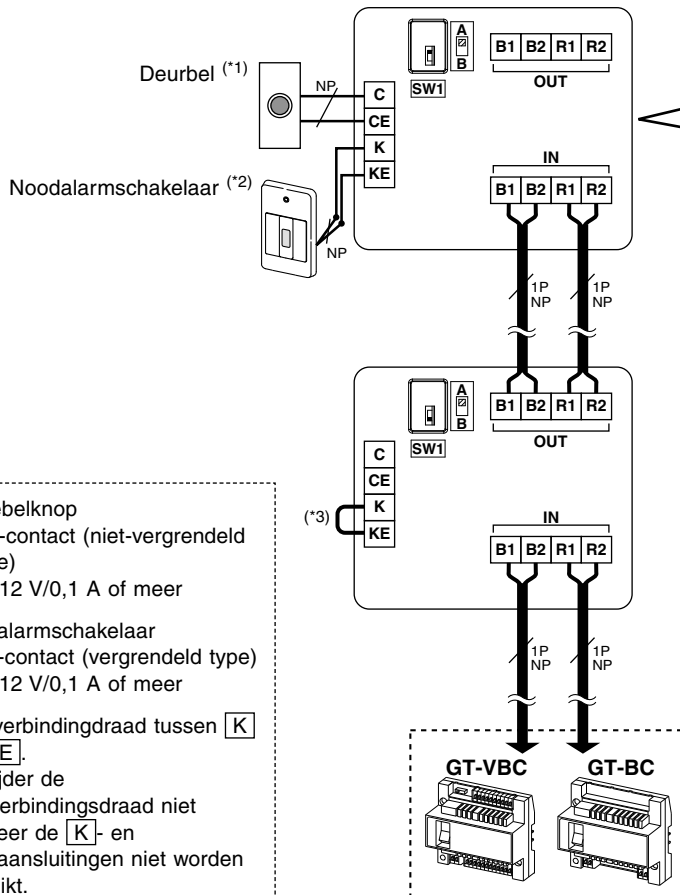


## 3-2 Bekabeling van post naar post (in serie)

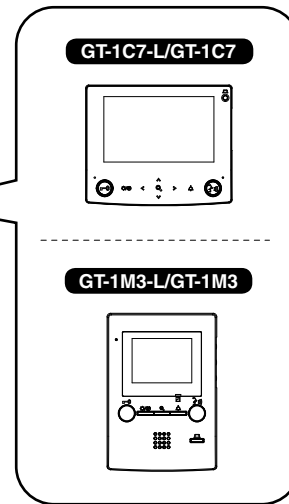
\* Raadpleeg de GT SYSTEM Installatiehandleiding (pagina 27) voor het aansluiten van de binnenposten in serie met behulp van de 4-weg videoaansluiteenheid (GT-4Z).

⚠ Om kortsluiting te voorkomen, moeten ongebruikte kabels geïsoleerd worden.

Impedantieafsluiting:  
Zet de impedantieschakelaar SW1 op positie A op de laatste post van elke lijn.



- (\*1): Etagebelknop
- N/O-contact (niet-vergrendeld type)
  - DC 12 V/0,1 A of meer
- (\*2): Noodalarmschakelaar
- N/C-contact (vergrendeld type)
  - DC 12 V/0,1 A of meer
- (\*3): Doorverbindingdraad tussen **K** en **KE**. Verwijder de doorverbindingdraad niet wanneer de **K**- en **KE**-aansluitingen niet worden gebruikt.

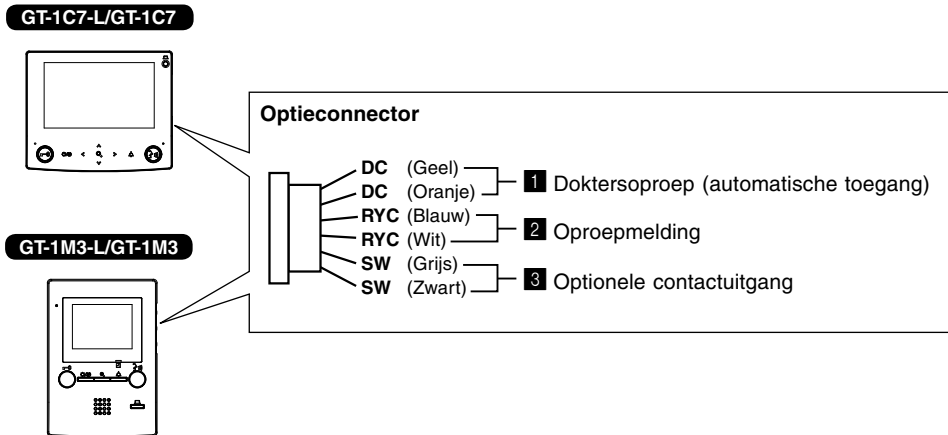


### Capaciteit binnenposten

Systeem	Capaciteit
Totaal aantal binnenposten [Standaardsysteem]	Max. 48
Totaal aantal binnenposten [Uitgebreid systeem]	Max. 500
Totaal aantal binnenposten [Standaardsysteem]	Max. 25 (per hoofdlijn van GT-BC)
Totaal aantal binnenposten [Uitgebreid systeem]	Max. 125 per subhoofdlijn (max. 25 per hoofdlijn van beëindiging van GT-BC)
Totaal aantal binnenposten in dezelfde woning	Max. 4 onder de volgende voorwaarden: <ul style="list-style-type: none"> <li>• GT-1C7 (L) × Max. 1 (met GT-1A (of GT-1D) × Max. 3)</li> <li>• GT-1M3(-L) × Max. 2 (met GT-1A (of GT-1D) × Max. 2)</li> </ul>

## 3-3 Optieconnector

⚠ Om kortsluitingen te voorkomen, moeten ongebruikte draden aan de uiteinden worden afgeknipt en geïsoleerd.



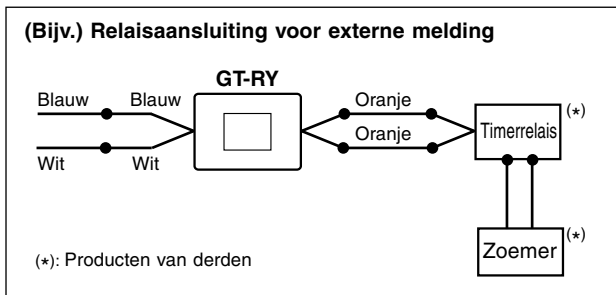
### 1 Doktersoproep (automatische toegang)

Dit maakt het mogelijk om de functie doktersoproep (automatische toegang) bij bepaalde binnenposten te gebruiken.

Verbind de 2 DC-draden (geel/oranje) met elkaar.

### 2 Oproepmelding

Het gebruik van het relais voor externe melding GT-RY maakt het mogelijk om de externe signalisatie tijdens het bellen te activeren.



### 3 Optionele contactuitgang

Externe apparaten zoals lampen of liften (indien nodig) kunnen worden bediend met de optieknop.

Technische gegevens contact: Maximale belasting AC/DC 24 V, 1 A  
Minimale belasting DC 5 V, 100 mA

# 4 INSTELLINGEN

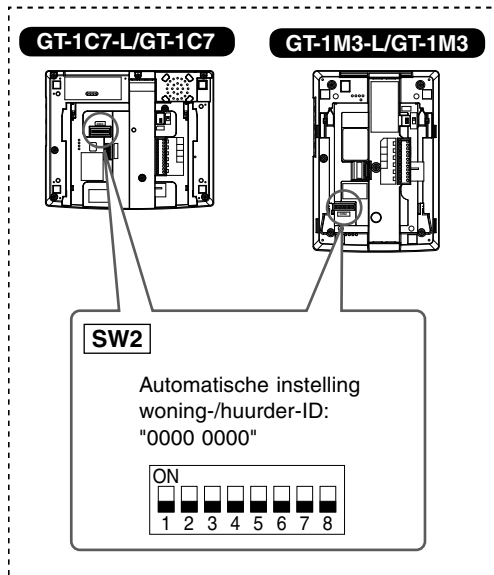
Lees het hoofdstuk [5 INSTELLINGEN (SYSTEEM)] van de GT-SYSTEM Installatiehandleiding voor de instellingen.  
Lees evenwel ook het volgende voor uitsluitend secties 5-6 en 5-7. Deze omvatten bedieningen van de GT-1C7-L/GT-1C7 of GT-1M3-L/GT-1M3.

## 4-1 Handmatige instelling van binnenpost-ID

\* Lees deze sectie in plaats van [5-6 Binnenposten manueel instellen] van de GT-SYSTEM Installatiehandleiding.

ID's van binnenposten worden automatisch toegewezen tijdens de instelling van koppelingen. Met de GT-1C7-L/GT-1C7 en GT-1M3-L/GT-1M3 kunnen ze echter handmatig worden ingesteld met behulp van de DIP-schakelaars op het station. Alles is ingesteld op UIT bij de standaardinstellingen.

Bij het vervangen van een binnenpost vanwege storing is het resetten van de koppeling onnodig omdat de koppeling behouden kan worden door het dupliceren van de DIP-schakelaars.



1 Vorm de ID met decimale notatie om in binaire ID om de woning-ID in te stellen.

- 1 duidt op  (AAN) en 0 duidt op  (UIT).
- Voor de binaire notatie raadpleegt u de informatie in de bijlage over de installatietool en voert u de instellingen uit zoals hieronder getoond.

Decimale notatie	Binaire notatie	DIP-schakelaars
1	0000 0001	<input type="checkbox"/> <input type="checkbox"/> <input type="checkbox"/> <input type="checkbox"/> <input type="checkbox"/> <input type="checkbox"/> <input type="checkbox"/> <input type="checkbox"/> <input type="checkbox"/>
2	0000 0010	<input type="checkbox"/> <input type="checkbox"/> <input type="checkbox"/> <input type="checkbox"/> <input type="checkbox"/> <input type="checkbox"/> <input type="checkbox"/> <input type="checkbox"/> <input type="checkbox"/>
3	0000 0011	<input type="checkbox"/> <input type="checkbox"/> <input type="checkbox"/> <input type="checkbox"/> <input type="checkbox"/> <input type="checkbox"/> <input type="checkbox"/> <input type="checkbox"/> <input type="checkbox"/>
4	0000 0100	<input type="checkbox"/> <input type="checkbox"/> <input type="checkbox"/> <input type="checkbox"/> <input type="checkbox"/> <input type="checkbox"/> <input type="checkbox"/> <input type="checkbox"/> <input type="checkbox"/>
⋮	⋮	⋮
48	0011 0000	<input type="checkbox"/> <input type="checkbox"/> <input type="checkbox"/> <input type="checkbox"/> <input type="checkbox"/> <input type="checkbox"/> <input type="checkbox"/> <input type="checkbox"/> <input type="checkbox"/>
⋮	⋮	⋮
250	1111 1010	<input type="checkbox"/> <input type="checkbox"/> <input type="checkbox"/> <input type="checkbox"/> <input type="checkbox"/> <input type="checkbox"/> <input type="checkbox"/> <input type="checkbox"/> <input type="checkbox"/>

2 • Maak met de installatietool een tabel met de concordantie tussen de ID ingesteld voor binnenposten en de bijkomende namen en upload deze naar de buitenpost of conciërgestation.

\* Zie voor informatie over het gebruik van de installatietool het tekstbestand (.txt) dat zich in dezelfde map bevindt als de installatietool (.exe).

Het wordt aanbevolen de geprogrammeerde gegevens en bewonersinformatiegegevens op uw pc op te slaan.

- Als alternatief kunt u het systeem voor de buitenpost, conciërgestation en binnenpost. (Raadpleeg [5-7 De binnenposten automatisch programmeren] van de GT SYSTEM Installatiehandleiding.)

# VOORSCHRIFTEN

WEEE

Het toepassingsgebied van  (WEEE) is de EU.

# WAARBORG

Aiphone waarborgt zijn producten tegen materiaal- en fabricagefouten bij normaal gebruik en onderhoud gedurende een periode van twee jaar na levering aan de eindgebruiker, en zal het product kosteloos herstellen of vervangen indien na onderzoek blijkt dat het toestel een defect heeft dat onder de waarborg valt. Aiphone behoudt zich het recht voor als enige definitief te bepalen of er al dan niet sprake is van een materiaal- en/of fabricagefout en of het product nog onder waarborg is. Deze waarborg geldt niet voor ieder Aiphoneproduct dat is blootgesteld aan verkeerd gebruik, verwaarlozing, een ongeval, stroomstoten, of verkeerde bediening en evenmin voor toestellen die buiten de fabriek zijn hersteld of aangepast. Deze waarborg geldt niet voor batterijen of schade veroorzaakt door batterijen die in het toestel zijn gebruikt. Deze waarborg dekt uitsluitend werkbankherstellingen en iedere herstelling moet worden uitgevoerd in een schriftelijk door Aiphone aangewezen winkel of werkplaats. Deze waarborg beperkt zich tot de standaardspecificaties die in de bedieningshandleiding staan vermeld. Deze waarborg beslaat geen enkele aanvullende functie van een product van een externe partij dat door gebruikers of leveranciers wordt toegevoegd. Gelieve op te merken dat schade of andere problemen die het gevolg zijn van storing bij gebruik of verbinding met producten anders dan die van Aiphone, eveneens niet door deze waarborg worden gedekt. Kosten die gepaard gaan met herstellingen ter plaatse kunnen niet worden verhaald op Aiphone. Er kan geen schadeloosstelling van Aiphone worden geëist voor enig verlies of schade als gevolg van een defect of storing tijdens het gebruik van zijn producten, of voor enig ongemak of verlies dat hieruit voortvloeit.

 **AIPHONE**®  
*Providing Peace of Mind*  
<http://www.aiphone.net/>

Uitgavedatum: dec. 2016

FK2330 (A) P1216 SZ 58483

AIPHONE CO., LTD., NAGOYA, JAPAN