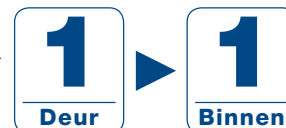


IE-reeks

Deurintercomsysteem



IE1ADU

EIGENSCHAPPEN

- Bediening poort of deurslot
- Extra bel mogelijk



IEJA
Ingebouwde aluminium
deurpost

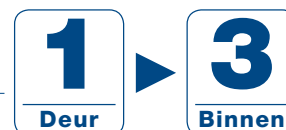
IE1ADU
Binnenpost

40781
Transformator

TECHNISCHE GEGEVENS

Voedingsbron	12-16 V AC, 180 mA 12-24 V DC, 160 mA	Elektrisch deurslot	Max. schakelstroom: 24 V AC/DC, 500 mA
Voeding	AC-transformator (voor IE & elektrische deursloten), PS1215DIN, 40781	Bekabeling	2 parallelle, niet-gepolariseerde draden (+ 2 voor elektrisch deurslot)
Communicatie	Deuroproepen met 4-tonig belsegnaal, aanpasbaar. Neem de hoorn op om te antwoorden	Afstand	IE1ADU naar deurpost 150 m (0,65 mm Ø) 360 m (1,0 mm Ø)

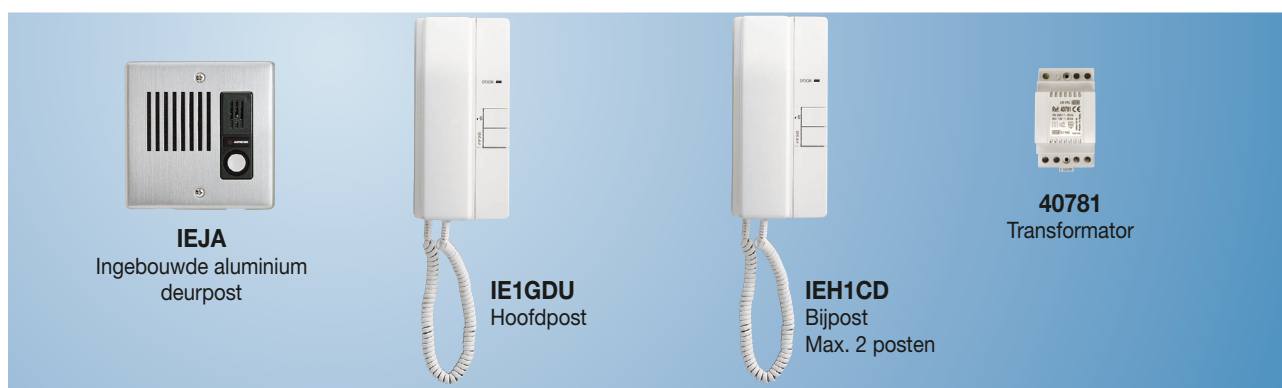
Deurintercomsysteem



IE1GDU

EIGENSCHAPPEN

- Uitbreidbaar tot 3 binnenposten
- Intercom tussen binnenposten
- Extra bel mogelijk
- Beltoonvolume regelbaar



IEJA
Ingebouwde aluminium
deurpost

IE1GDU
Hoofdpost

IEH1CD
Bijpost
Max. 2 posten

40781
Transformator

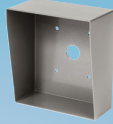
TECHNISCHE GEGEVENS

Voedingsbron	12-16 V AC, 200 mA; 12-24 V DC, 200 mA	Elektrisch deurslot	Max. schakelstroom: 24 V AC/DC, 500 mA
Voeding	AC-transformator 12-16 V, 550 mA (voor zowel IE als elektrisch deurslot), PS1215DIN, 40781	Bekabeling	2 parallelle draden naar deurpost, niet gepolariseerd 6 draden in lus, tussen binnenposten
Communicatie	Deuroproepen met 4-tonig belsegnaal naar alle posten. Belsegnaal kan op de bijpost(en) uitgeschakeld worden. Neem de hoorn van om het even welke post op om te antwoorden. Druk op CALL om andere binnenposten op te roepen met aankondigingssig-naal & spraak.	Afstand	IE1GDU naar deurpost 150 m (0,65 mm Ø) 360 m (1,0 mm Ø) Tussen binnenposten 75 m (0,65 mm Ø) 190 m (1,0 mm Ø)

OPTIES



IFDA
ABS-deurpost voor
opbouwmontage



CISSS2G
Roestvrijstalen
opbouwdoos voor IEJA



BIE1
Vandalismebestendige inbouw-
doos uit roestvrij staal voor IFDA



IER2
Extra bel

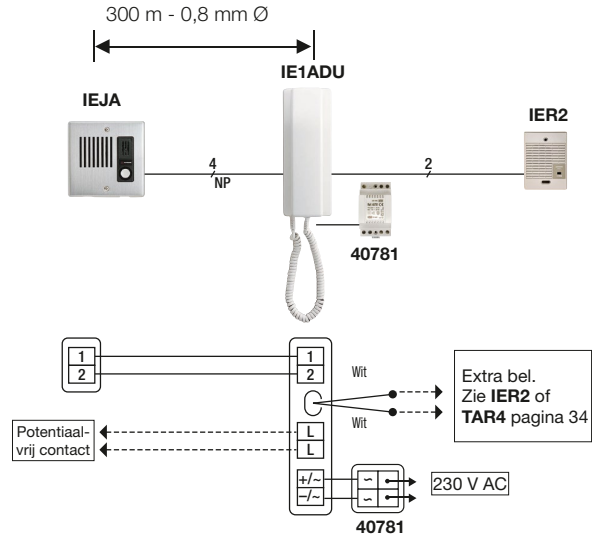


BIS1
Vandalismebestendige opbouw-
doos uit roestvrij staal voor IFDA

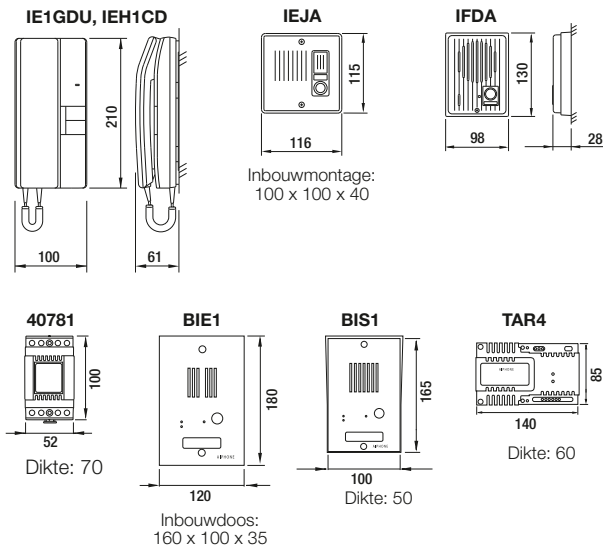


TAR4
Relais voor externe
signalisatie

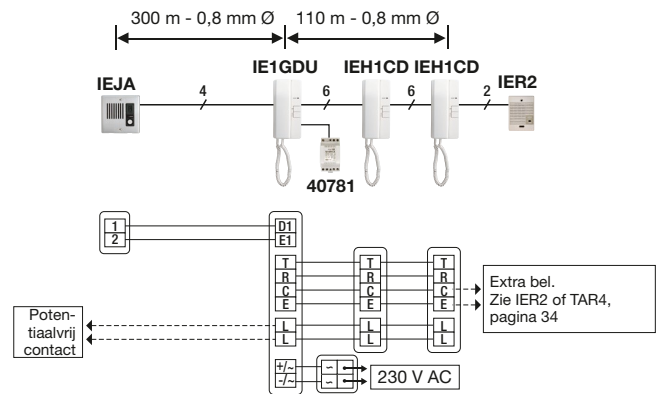
BEKABELING IE1ADU



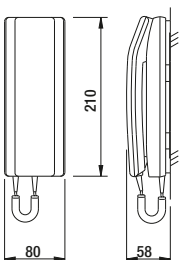
AFMETINGEN (mm)



BEKABELING IE1GDU

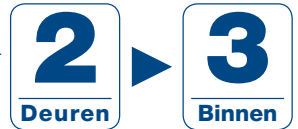


IE1ADU



IE-reeks

Deurintercomsysteem



IE2A2D • IE2ADU

EIGENSCHAPPEN

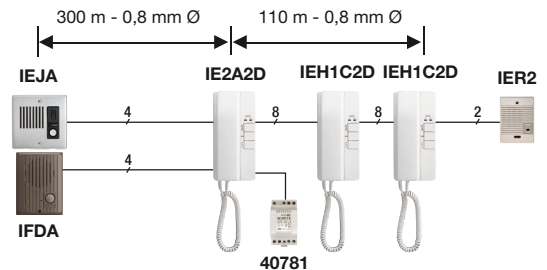
- **Systeem uitbreidbaar tot 2 deurposten, 3 binnenposten**
- **Intercom tussen binnenposten**
- **Beltoonvolume uitschakelbaar**
- **Extra bel mogelijk**



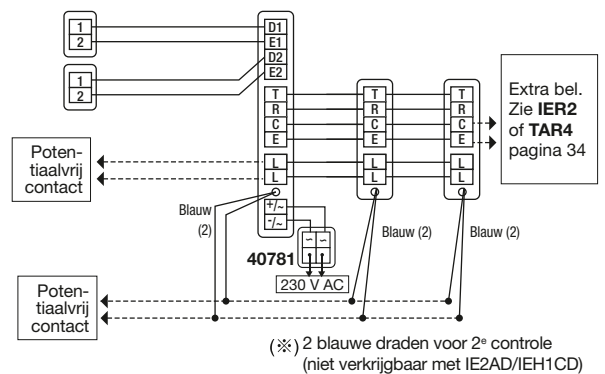
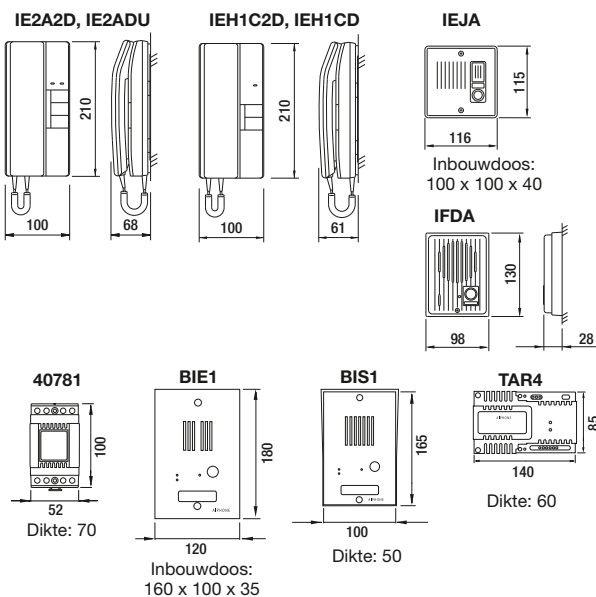
OPTIES



BEKABELING



AFMETINGEN (mm)



TECHNISCHE GEGEVENS

Voedselbron	12-16 V AC, 200 mA; 12-24 V DC, 200 mA
Voeding	AC-transformator 12-16 V, 550 mA (voor zowel IE als elektrisch deurslot), PS1215DIN, 40781
Communicatie	Deuroproepen met 4-tonig belsignaal naar alle posten. Belsignaal kan op de bijpost(en) uitgeschakeld worden. Neem de hoorn van om het even welke post op om te antwoorden. Druk op CALL om andere binnenposten op te roepen met aankondigingssignaal & spraak.
Elektrisch deurslot	Max. schakelstroom: 24 V AC/DC, 500 mA
Bekabeling	2 parallelle draden naar deurpost, niet-gepolariseerd; 6 draden in lus tussen binnenposten
Afstand	IE1GDU naar deurpost 150 m (0,65 mm Ø) 360 m (1,0 mm Ø) Tussen binnenposten 75 m (0,65 mm Ø) 190 m (1,0 mm Ø)

IE-reeks

Uitgebreid deurintercomsysteem

2
Deuren

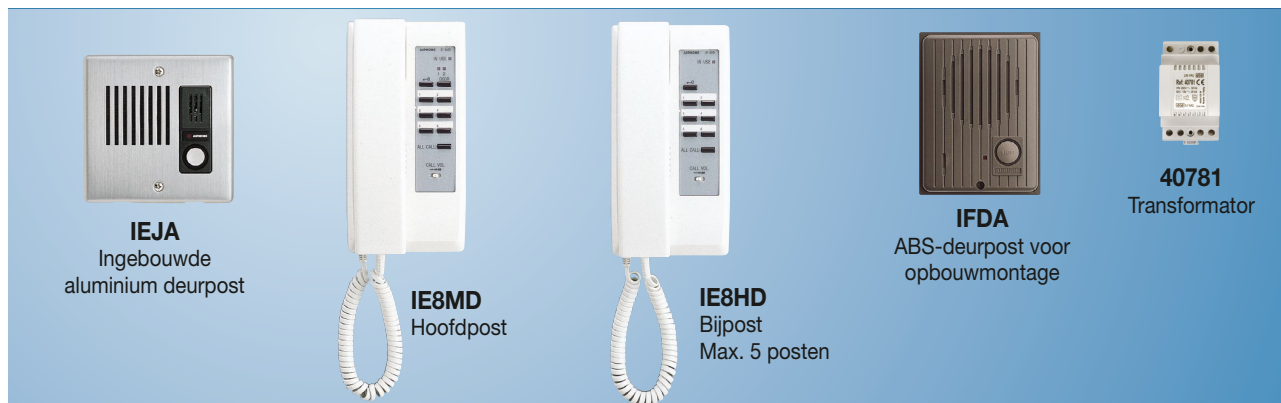
6
Binnen

Deurintercom voor eengezinswoningen

IE8MD

EIGENSCHAPPEN

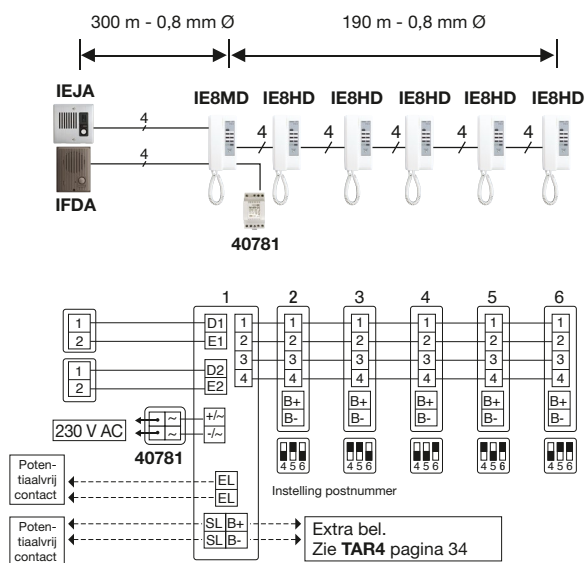
- Systeem uitbreidbaar tot 2 deurposten, 6 binnenposten
- Intercom tussen posten, algemene of selectieve oproep
- Selectieknop om te luisteren naar een van de deurposten (alleen vanaf de hoofdpost)
- Extra bel mogelijk



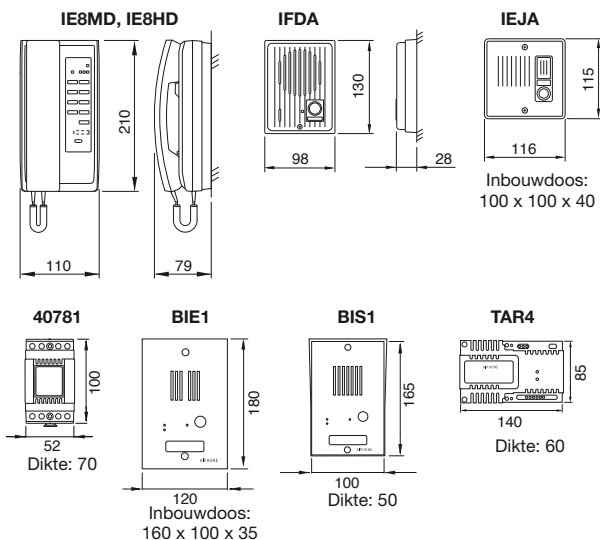
OPTIES



BEKABELING



AFMETINGEN (mm)



TECHNISCHE GEGEVENS

Voedingsbron	12-16 V AC, 900 mA; 12-18 V DC, 500 mA
Voeding	Alleen intercom; voeding van 12 V DC of 18 V AC-transformator 12 V AC, 10 VA of 16 V AC, 14 VA met nullastspanning van 20 V of minder Intercom + elektrisch deurslot; alleen 12 V AC, 10 VA
Communicatie	Deuroproepen met 4- of 2-tonig belsignaal en LED, 45 sec. Neem om het even welke hoorn op om te antwoorden. Druk op 1 ~ 6 om een andere bijpost op te roepen met aankondigingssignaal en spraak of via een algemene oproep. Eén enkel kanaal, systeem voor gemeenschappelijke communicatie
Elektrisch deurslot	Max. schakelstroom: 24 V AC/DC, 350 mA
Bekabeling	2 parallelle draden naar deurpost; 4 draden in lus, tussen binnenposten
Afstand	IE8MD naar deurpost 150 m (0,65 mm Ø) 360 m (1,0 mm Ø) Binnenposten 75 m (0,65 mm Ø) 190 m (1,0 mm Ø)